

JAPANNEXT



Schermo ultra ampio UWQHD 60 Hz - 34 pollici

Monitor LCD LED



Manuale



Importante:

Si prega di leggere questo manuale di istruzioni prima dell'uso.

Si prega di utilizzarlo correttamente per la vostra sicurezza.

Una volta letto, assicurati di conservarlo.

Contenuti



Utilizzo sicuro	2
Precauzioni	3
Pulizia e manutenzione del monitor	4
Come mantenere il monitor	4
I sintomi elencati	4
Benvenuto	5
Guida Rapida	6
Assemblaggio della base del monitor	6
Connessione con un computer	7
Accessori	7
Interfaccia/Connessioni	8
Descrizione del pulsante di visualizzazione	9
Quando il menu su schermo (OSD) non è aperto	9
Quando viene visualizzato il menu su schermo (OSD)	9
Menu su schermo (OSD)	10
A proposito dell'HDR	11
Disfunzione	12
Principali specifiche	13
Assistenza clienti JAPANNEXT	14

Utilizzo sicuro

Si prega di leggere attentamente tutti i manuali di istruzioni inclusi prima dell'uso.

- Posizionare il monitor su una superficie piana e stabile. Per evitare il rischio di incendio o scosse elettriche, evitare temperature elevate, basse temperature, elevata umidità e accumulo di polvere.

Non utilizzare il monitor dove potrebbe bagnarsi o essere esposto all'acqua.

- Non aprire e non coprire mai la custodia del monitor perché al suo interno contiene parti ad alta tensione che potrebbero causare gravi lesioni o incendi se entrando in contatto con esse.
- Se l'alimentatore è danneggiato, contattare il nostro servizio clienti o il proprio rivenditore. Non tentare mai di ispezionare o riparare il prodotto da soli.
- Prima dell'uso, assicurarsi che tutti i cavi siano collegati correttamente e che il cavo di alimentazione non sia danneggiato. Se si notano danni o aree sfocate, contattare immediatamente il rivenditore.
- Le fessure e le aperture sulla parte superiore o posteriore del monitor sono fori di ventilazione necessari per questo prodotto. Non coprire questi fori. Non posizionare questo prodotto vicino o sopra una fonte di calore come un radiatore senza un'adeguata ventilazione.
- Non inserire e non permettere che oggetti estranei o liquidi si riversino nelle aperture della custodia del monitor. Ciò potrebbe causare danni o malfunzionamenti.
- Utilizzare sempre il monitor utilizzando il tipo di fonte di alimentazione indicata sull'etichetta del prodotto.
Se non sei sicuro del tipo di alimentazione elettrica della tua casa, contatta la tua compagnia elettrica locale.
- Non applicare carichi di corrente eccessivi alle prese dell'ufficio o alle prolunghe. Prestare attenzione poiché una corrente eccessiva può causare scosse elettriche ed è molto pericolosa.
- Per proteggere il monitor dai danni causati da sbalzi di tensione, spegnere il dispositivo durante lunghi periodi di inattività o durante i temporali.
- Per garantire un funzionamento soddisfacente del monitor, del PC utilizzato con mosto Essere dotato di una presa adeguatamente configurata contrassegnata nella gamma AC100-240V.
- Se si verificano problemi tecnici o dubbi con il monitor, contattare il nostro servizio clienti o un rivenditore autorizzato.
- Per lavorare in sicurezza, assicurarsi di stabilire il collegamento a terra prima di collegare la spina alla presa di corrente. Inoltre, quando scolleghi il collegamento a terra, assicurarsi di scollegare prima la spina di alimentazione.

- Questo prodotto non è destinato all'uso continuo per 24 ore. Si prega di scollegare la spina di alimentazione quando non si utilizza il prodotto per un lungo periodo.
- L'adattatore CA e il cavo inclusi sono destinati esclusivamente a questo prodotto. Non utilizzarlo per altre apparecchiature.
- Non utilizzare detergenti contenenti alcol o acetone per pulire il monitor. Assicuratevi di utilizzare un detergente specifico per i monitor LCD. Non spruzzare nessun detergente liquido direttamente sullo schermo. Tieni presente che se il liquido detergente gocciola e penetra all'interno del monitor, è molto pericoloso in quanto potrebbe causare scosse elettriche o incendi. I pannelli LCD si danneggiano facilmente, quindi non strofinare lo schermo con oggetti rigidi.
- Prima di sollevare o spostare il monitor, spegnere l'interruttore e scollegare tutti i cavi e i cavi di alimentazione. Quando si installa il monitor, sollevarlo utilizzando il metodo appropriato. Quando si solleva o si trasporta il monitor, assicurarsi di afferrarlo dai bordi. Non sollevare mai il monitor dal supporto o dal cavo.

Precauzioni

- L'utilizzo del monitor in una stanza buia, o l'utilizzo continuo per lunghi periodi di tempo, può causare affaticamento agli occhi.
- Fare una pausa di 5-10 minuti ogni ora e utilizzare il monitor in una stanza ragionevolmente luminosa.

Pulizia e manutenzione del monitor

Prima di pulire il monitor, spegnere l'alimentazione e scollegare tutti i cavi e i fili.

Come mantenere il monitor:

- Area del pannello LCD: non utilizzare carta velina, ecc., ma utilizzare invece un panno pulito e morbido appositamente progettato per i pannelli LCD. Si prega di pulire delicatamente il monitor. Per le macchie difficili da rimuovere, utilizzare un detergente neutro specifico per i pannelli LCD.
- Cornice del monitor: pulire con un panno morbido inumidito con un detergente delicato.

I sintomi elencati di seguito rappresentano condizioni normali per il monitor

- Al primo utilizzo, lo schermo potrebbe sfarfallare a causa della natura della retroilluminazione. Se appare questo sintomo, spegnere il monitor, quindi riaccenderlo.
- A seconda della configurazione del desktop, dei colori visualizzati e della luminosità, la luminosità potrebbe apparire non uniforme.
- Diversi pixel potrebbero essere illuminati o meno.
- Se si visualizza la stessa immagine per un lungo periodo, un'immagine residua dell'immagine precedente potrebbe persistere anche dopo il passaggio a un'immagine diversa.

In questo caso, lo schermo si riprenderà lentamente. Altrimenti, interrompere l'alimentazione per alcune ore e il problema sarà riparato.

Invece di provare a riparare voi stessi il monitor, contattate il servizio clienti o il rivenditore.

Benvenuto

Grazie per aver acquistato il **monitor LCD ultra-wide JAPANNEXT da 34 pollici**.

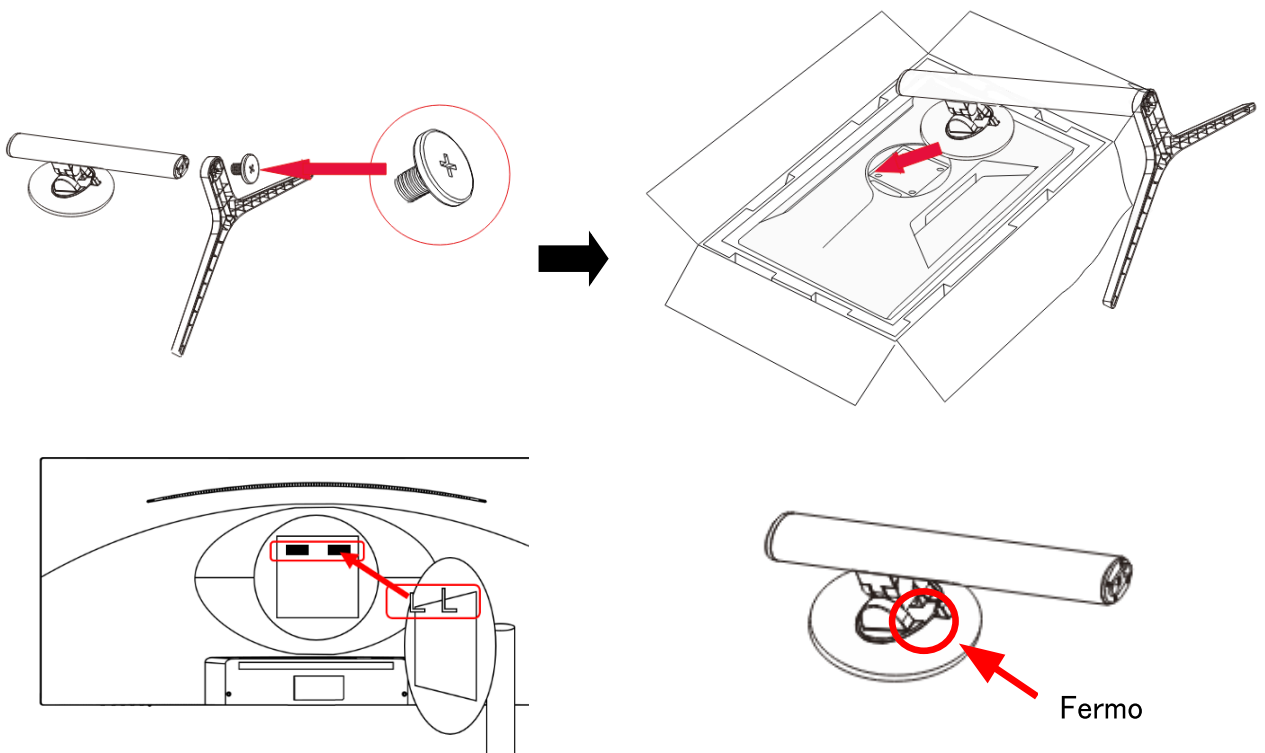
Il pannello installato supporta la risoluzione UWQHD (3440 x 1440). Consigliamo di utilizzare la risoluzione UWQHD per le massime prestazioni. Se la risoluzione è inferiore a UWQHD, non è possibile ottenere le prestazioni originali.

Guida Rapida

Assemblaggio della base del monitor

Attenzione : Vogliate maneggiare il monitor con attenzione. Se appoggiate le dita sullo schermo rischierete di danneggiare il pannello. Al momento dell'installazione, vogliate fare attenzione a non far cadere lo schermo frontalmente.

1. Stendere un panno morbido su una superficie piana e stabile e appoggiare sopra lo schermo del dispositivo.
2. Fissare la base alla colonna di supporto utilizzando le viti fornite con la base.
3. Fissare il monitor inserendo il gancio nella parte superiore del supporto nel foro nella parte di fissaggio del supporto sul retro del monitor. Assicurarsi che il fermo sul lato del pilastro si innesti.



4. Assicurarsi che il monitor e il supporto siano fissati saldamente, quindi sollevare lentamente il monitor.

*Supporta la regolazione dell'inclinazione. Quando utilizzate il dispositivo con lo schermo inclinato verso di voi, fate attenzione a non inclinarlo.

*Quando si utilizza un braccio per monitor o un hardware per il montaggio a parete, rimuovere il pezzo di supporto e fissarlo utilizzando il distanziatore incluso.

Connessione con un computer

1. Assicurarsi che il monitor e il computer siano spenti prima di collegare il cavo.
2. Collegare il cavo di alimentazione e i cavi compatibili (HDMI, DP, di Tipo-C) al monitor.

Collegare anche il cavo (HDMI, DP, di Tipo-C) al computer.

3. Accendere il monitor e il computer.

Attenzione : Per lavorare in sicurezza, assicurarsi di collegare la terra prima di collegare la spina di alimentazione alla fonte di alimentazione.

Inoltre, quando si scollega la connessione di terra, assicurarsi di scollegare la spina di alimentazione dalla presa.

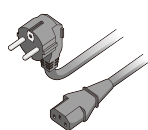
Avviso : poiché potrebbero verificarsi problemi, non collegare contemporaneamente i cavi di Tipo-C, HDMI e DP.

Collegarne solo uno al computer.

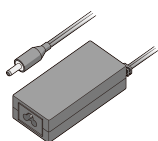
Accessori



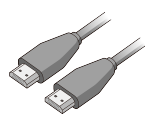
Manuale



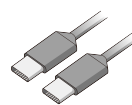
Cavo di alimentazione



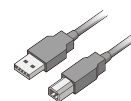
Adattatore CA



Cavo HDMI



Cavo di tipo C

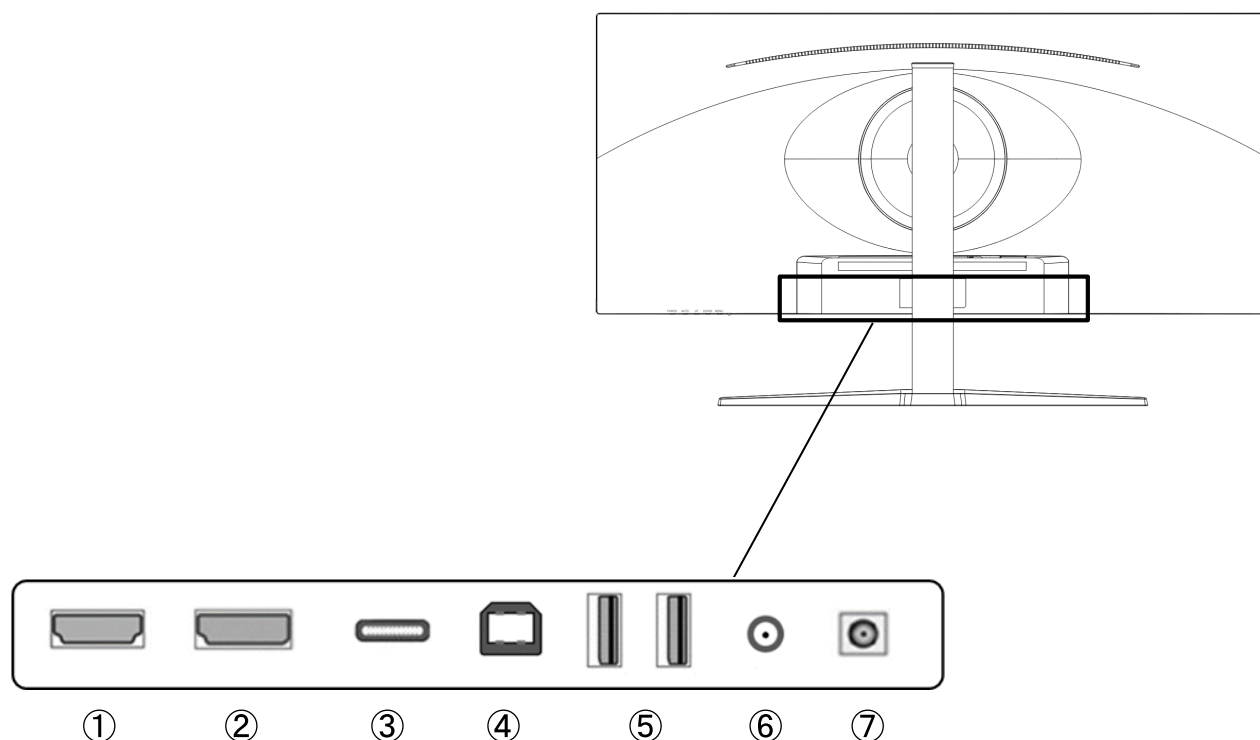


Cavo USB B-A

*Le viti per fissare la base alla staffa sono incluse con la base.

*L'adattatore di alimentazione e il cavo inclusi sono destinati all'uso esclusivo con questo prodotto. Non utilizzarlo per altre apparecchiature.

Interfaccia/Connessioni



1: Porta HDMI: Porta HDMI compatibile.

2: Porta DP: Porta DP compatibile.

3: Porta di tipo C: Porta compatibile USB di tipo C. Può essere utilizzato per alimentare dispositivi esterni (65 W).

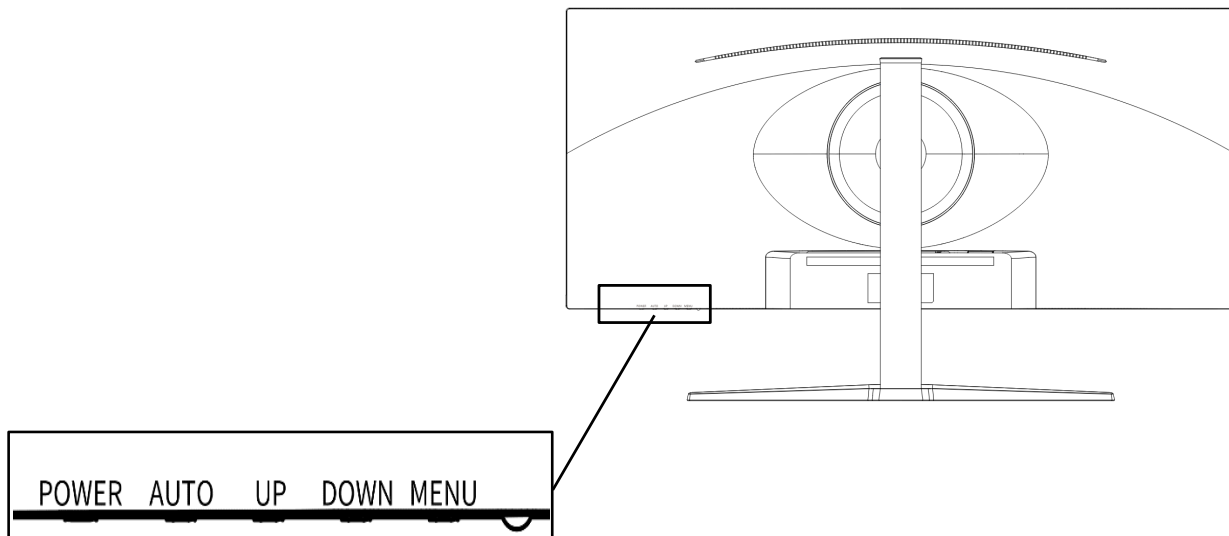
4: Porta USB-B: Collegandosi a un PC con un cavo di conversione da USB-B a USB-A, puoi collegarlo un mouse/tastiera alla porta USB sul retro del monitor anche quando è collegato HDMI o DP.

5 : Porta USB x2 : È possibile connettere e utilizzare un mouse e una tastiera quando si utilizza una periferica scambio di tipo C.

6: Porta di uscita audio: Possibilità di collegare cuffie o altoparlanti.

7: Presa di corrente:Collegare l'adattatore di alimentazione prima dell'uso.

Descrizione del pulsante di visualizzazione



- **Quando il menu su schermo (OSD) non è aperto**

MENÙ	Mostra il menu OSD
GIÙ	Mirino (visualizzazione della mira) Se si preme qualsiasi pulsante diverso da GIÙ o ACCENSIONE, il display scomparirà.
SU	KVM di commutazione
AUTO	Mostra la sorgente di input
ENERGIA	Acceso/spento

- **Quando viene visualizzato il menu su schermo (OSD)**

MENÙ	Selezionare e confermare la voce di menu
GIÙ	Scendi in un menu o diminuisci il valore di una selezione
SU	Spostarsi verso l'alto in un menu o aumentare il valore di un elemento selezionato
AUTO	Torna indietro o chiudi il menu
ENERGIA	Acceso/Spento

Menu su schermo (OSD)

Menù	Funzione	Valore di impostazione	Commento	
Entrata	Tipo C		Seleziona la sorgente di ingresso	
	DP			
	HDMI			
Luminosità/Contrasto	Luminosità	0-100	Regola la luminosità	
	Contrasto	0-100	Regola il contrasto	
	RCD	ACCESO/SPENTO	DCR abilitato/disabilitato	
	Modalità di risparmio energetico	ACCESO/SPENTO	Abilita/disabilita il risparmio energetico	
Colore	Gamma	1,8/2,0/2,2/2,4/2,6	Regola il valore gamma	
	Immagine della modalità	Standard		Seleziona la modalità immagine *Se selezioni qualcosa di diverso da Standard, non sarai in grado di modificare alcune impostazioni come luminosità e contrasto.
		foto		
		cinema		
		gioco		
		FPS		
		RTS		
	Temperatura di colore	normale		Seleziona la temperatura del colore
		colore/caldo		
		colore/freddo		
	UTENTE		Regolare rosso/verde/blu nell'intervallo 0-100 quando si utilizzano le impostazioni UTENTE.	
Tinta	0-100	Regola la tinta		
Saturazione	0-100	Regola la saturazione		
Filtro luce blu	0-100	Regola la riduzione della luce blu		
Immagine	Nitidezza	0-100	Regola la nitidezza	
	Tempo di risposta	SPENTO/Alto/Medio/Basso	Regola OD (overdrive)	
	Riduzione del rumore	SPENTO/Alto/Medio/Basso	Imposta la riduzione del rumore	
	Controllo dinamico della luce	ACCESO/SPENTO	Imposta il controllo dinamico della luce	
Visualizzazione	Rapporto di visualizzazione	Widescreen/4:3/1:1/Auto	Seleziona proporzioni	
Audio	Muto	ACCESO SPENTO	Muto	
	Volume	0-100	Regola il volume	
	Sorgente audio	Tipo C/DP/HDMI	Seleziona la sorgente audio	
Multifinestra	Multifinestra	Schermo OFF/Modalità PIP/PBP 2	Impostazioni multi-finestra	
	Sotto Schermo a 2 ingressi	Tipo C/DP/HDMI	Imposta la sorgente della finestra 2	
	Dimensione PIP	Piccolo medio grande	Imposta la dimensione del riquadro	
	PIP di localizzazione	In alto a sinistra/in basso a sinistra/in alto a destra/in basso a destra	Imposta la posizione del riquadro	
	Posizione inversa		Scambia la finestra principale/finestra secondaria	
OSD	Lingua	inglese francese	Definizione del linguaggio OSD	
	Posizione orizzontale dell'OSD	0-100	Regola la posizione orizzontale dell'OSD	
	Posizione OSD verticale	0-100	Regola la posizione verticale dell'OSD	
	OSD Trasparenza	0-100	Regola la trasparenza dell'OSD	
	Impostazione dell'ora dell'OSD	5-60	Imposta l'ora di visualizzazione dell'OSD	
	OSD di rotazione	Normale/90/180/270	Ruota l'OSD	
Altri	FreeSync (sincronizzazione adattativa)	ACCESO/SPENTO	Configuratore FreeSync	
	HDR	SPENTO/Automatiko/Abilitato	Imposta l'HDR	
	Luce RGB	ACCESO/SPENTO	Impostazioni LED posteriori	
	KVM	Auto/Tipo C/PC	KVM di commutazione	
	Ripristina		Ripristina le impostazioni alle impostazioni di fabbrica	

A proposito dell'HDR

HDR sta per High Dynamic Range. Si tratta di una tecnologia di visualizzazione in grado di esprimere una gamma di luminosità più ampia rispetto alla gamma dinamica standard SDR convenzionale.

Impostare HDR nel menu sullo schermo (OSD) su automatico.

Il monitor può quindi abilitare automaticamente la funzionalità HDR se il lettore e il contenuto sono compatibili.

A seconda delle impostazioni di Windows 10, l'HDR potrebbe non essere visualizzato correttamente.

Controlla se le impostazioni HDR in Windows 10 sono abilitate o disabilitate.

Come aprire la schermata delle impostazioni:

Impostazioni > Sistema > Schermo

A seconda delle specifiche della scheda grafica, foto e testo potrebbero non essere visualizzati correttamente quando è abilitata la funzione HDR del monitor.

Nota: se abiliti l'HDR, alcune funzioni del menu OSD non saranno disponibili.

Nota: per abilitare l'HDR, il dispositivo connesso e il contenuto devono supportare l'HDR.

Descrizione: Aggiornamento di Windows 10 Fall Creators (versione 1709), se la scheda grafica non supporta l'HDR, le impostazioni HDR di Windows non verranno visualizzate.

La funzione HDR è abilitata solo per i contenuti HDR.

Se abiliti le impostazioni HDR in Windows 10, lo schermo del desktop potrebbe apparire più scuro rispetto a quando lo imposti sulla modalità SDR (Standard Dynamic Range). Non si tratta di un malfunzionamento, ma piuttosto del fatto che il monitor interpreta in modo diverso i segnali HDR e SDR.

Quando si utilizza un PC normale, disattivare la funzione HDR.

Disfunzione

Sintomi	Punto di controllo
Il LED di alimentazione non si accende	<ul style="list-style-type: none"> • Il dispositivo viene acceso premendo il pulsante di accensione? • Assicurarsi che il cavo di alimentazione sia collegato saldamente al monitor e alla presa.
Non viene visualizzata alcuna immagine anche se l'indicatore di alimentazione è acceso	<ul style="list-style-type: none"> • È attivo il salvaschermo vuoto? Muovi il mouse o la tastiera • Assicurarsi che la luminosità e il contrasto non siano impostati al minimo. • Assicurarsi che il cavo del segnale sia collegato correttamente al monitor e al computer. • Controllare se i pin del cavo segnale sono piegati o se il cavo è danneggiato. • Il computer è acceso? Se hai un altro monitor, prova a collegarlo per vedere se il computer funziona correttamente. • La temporizzazione del segnale del computer corrisponde alle specifiche del monitor?
L'immagine è distorta o appaiono increspature nell'immagine.	<ul style="list-style-type: none"> • Assicurati che il cavo del segnale sia ben collegato al monitor e al computer. • Tenere i dispositivi elettrici che potrebbero causare interferenze elettriche lontano dal monitor. • La pressione esercitata sul cavo è normale? → Prestare attenzione a non schiacciare il cablaggio sotto il supporto del monitor. • La temporizzazione del segnale del computer corrisponde alle specifiche del monitor?
La posizione dell'immagine è decentrata. La dimensione dell'immagine non è corretta	<ul style="list-style-type: none"> • La risoluzione del computer è corretta? • La temporizzazione del segnale del computer corrisponde alle specifiche del monitor?
Lo schermo è troppo luminoso/troppo scuro	<ul style="list-style-type: none"> • Schermo (OSD): regolare le impostazioni di luminosità e contrasto dal menu.
L'immagine è sfocata o poco chiara	<ul style="list-style-type: none"> • Impostare la risoluzione dello schermo del PC sullo stesso valore della risoluzione nativa consigliata del monitor. • La temporizzazione del segnale del computer corrisponde alle specifiche del monitor? • Controllare se i pin del cavo segnale sono piegati o se il cavo è danneggiato.
Il colore dell'immagine non è corretto	<ul style="list-style-type: none"> • Controllare se i pin del cavo segnale sono piegati o se il cavo è danneggiato. • Schermo (OSD): regolare le impostazioni del colore rosso/blu/verde nel menù (temperatura del colore). • Schermo (OSD): ripristinare le impostazioni dal menu. • La temporizzazione del segnale del computer corrisponde alle specifiche del monitor?
Impossibile visualizzare UWQHD	<ul style="list-style-type: none"> • Questo prodotto supporta risoluzioni fino a 3440 x 1440 (UWQHD), inclusi HDMI, DP e di Tipo-C. Tuttavia, alcune schede grafiche non supportano 3440x14400. Verifica con il tuo distributore o produttore locale le limitazioni hardware del tuo computer.
Rumore anomalo dell'immagine	<ul style="list-style-type: none"> • I cavi sono collegati correttamente?

*Si prega di notare che il design, le specifiche e l'aspetto del prodotto sono soggetti a modifiche senza preavviso a causa del miglioramento del prodotto.

*Se le informazioni elencate differiscono dall'articolo reale, verrà data priorità all'articolo reale.

Principali specifiche

Schermo LCD	Tipo di dalle	Sistema IPS
	Dimensione della lastra	34
	Perduteossità	300 cd/m2
	Rapporto	1000:1
	Valutare rinfresco	60Hz
	Contrasto (DCR)	Sì
	Formato dieci pixel	Ambiente 0,232 mm
	Résolution	3440x1440
	Formato dello schermo	21:9
	Tempo Risposta	5 ms (GtoG quando OD alto)
	Angolo di visione	O:178°V:178°
	Tipo di superficie	Semi lucido
	Colore dello schermo	1,07 miliardi di colori sRGB 99%.
Funzione	Sincronizzazione libera	Sì
	Anti sfarfallio (riduzione dello sfarfallio)	Sì
	Modalità di riduzione della luce blu	Sì
	HDCP	Sì 2.2
	HDR	Sì
	PIP/PBP	Sì
	KVM	OUI (USB-Ax2 / USB-B)
Ingresso del segnale	HDMI	2.0 3440x1440 a 60Hz
	DP	1.2 3440x1440 a 60Hz
	Tipo C	3.1 Alimentatore 3440x1440@60Hz 65W disponibile
Audio	Auricolare	Sì
	Altoparlante	3Lx2
Alimentazione	Consumo (IN)	Max≤45W Normale≤28W Risparmio energetico≤20W Standby≤0,5W Massimo 120 W quando si utilizza l'alimentatore di tipo C
Condizioni ambientali	Temperatura di esercizio	0-50 °C
	Umidità (%)	10%-90%
Aspetto/peso/ funzione	Dimensioni esterne (senza supporto)	Altezza 365 mm x Larghezza 818 mm x Profondità 80 mm
	Dimensioni esterne (con supporto)	Altezza 435-565 mm x Larghezza 818 mm x Profondità 234 mm
	Dimensioni dell'imballaggio	Altezza 438 mm x Larghezza 980 mm x Profondità 203 mm
	Peso del prodotto (kg)	Ambiente 6,9 kg
	Peso totale dell'imballaggio (kg)	Ambiente 9,3 kg
	Funzione di inclinazione	-5°~+15°
	Regolazione altezza	130mm
	Angolo di rotazione	R30°/L30°
	Kensington	Sì
	Gamma di alimentazione CA	100-240 V 24 V/4 A
	Spia di alimentazione	Acceso: Blu Standby: Rosso
	Supporto VESA	100x100mm

*Si prega di notare che il design, le specifiche e l'aspetto del prodotto sono soggetti a modifiche senza preavviso a causa del miglioramento del prodotto.

*Se le informazioni elencate differiscono dall'articolo reale, verrà data priorità all'articolo reale.

Assistenza clienti JAPANNEXT



TEL: 09 70 70 80 90

Orari: dalle 9:00 alle 17:00 (chiuso sabato, domenica e festivi)

Modulo di Contatto

<https://japannext-eu.gorgias.help/it-IT/contact>

Puoi accedere facilmente al modulo di domanda scansionando il codice QR.



JAPANNEXT Co., Ltd. Dipartimento CS

506-5 Yukikawa, città d'Isumi, Chiba 298-0134