

# JAPANNEXT

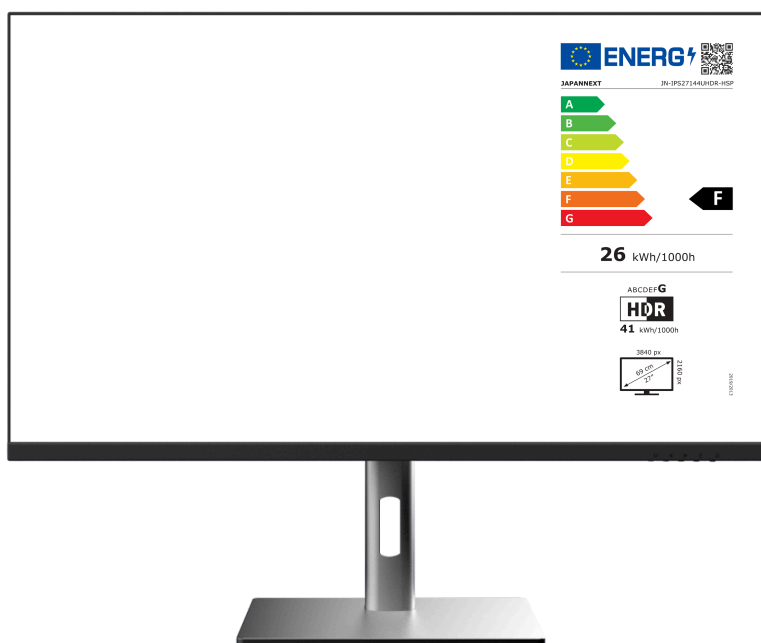


## Display UHD da 144 Hz – 27"

### Monitor LCD LED



# Manuale



### Importante:

Si prega di leggere questo manuale di istruzioni prima dell'uso.

Si prega di utilizzarlo correttamente per la vostra sicurezza.

Una volta letto, assicurati di conservarlo.

# Contenuti



<b>Utilizzo sicuro</b>	<b>2</b>
<b>Precauzioni</b>	<b>3</b>
<b>Pulizia e manutenzione del monitor</b>	<b>4</b>
Come mantenere il monitor	4
I sintomi elencati	4
<b>Benvenuto</b>	<b>5</b>
<b>Guida Rapida</b>	<b>6</b>
Assemblaggio della base del monitor	6
Connessione con un computer	7
<b>Accessori</b>	<b>7</b>
<b>Interfaccia/Connessioni</b>	<b>8</b>
<b>Descrizione del pulsante di visualizzazione</b>	<b>9</b>
Quando il menu su schermo (OSD) non è aperto	9
Quando viene visualizzato il menu su schermo (OSD)	9
<b>Menu su schermo (OSD)</b>	<b>10</b>
<b>Disfunzione</b>	<b>11</b>
<b>Principali specifiche</b>	<b>12</b>
<b>Assistenza clienti JAPANNEXT</b>	<b>13</b>

# Utilizzo sicuro

---

Si prega di leggere attentamente tutti i manuali di istruzioni inclusi prima dell'uso.

- Posizionare il monitor su una superficie piana e stabile. Per evitare il rischio di incendio o scosse elettriche, evitare temperature elevate, basse temperature, elevata umidità e accumulo di polvere.

Non utilizzare il monitor dove potrebbe bagnarsi o essere esposto all'acqua.

- Non aprire e non coprire mai la custodia del monitor perché al suo interno contiene parti ad alta tensione che potrebbero causare gravi lesioni o incendi se entrando in contatto con esse.
- Se l'alimentatore è danneggiato, contattare il nostro servizio clienti o il proprio rivenditore. Non tentare mai di ispezionare o riparare il prodotto da soli.
- Prima dell'uso, assicurarsi che tutti i cavi siano collegati correttamente e che il cavo di alimentazione non sia danneggiato. Se si notano danni o aree sfocate, contattare immediatamente il rivenditore.
- Le fessure e le aperture sulla parte superiore o posteriore del monitor sono fori di ventilazione necessari per questo prodotto. Non coprire questi fori. Non posizionare questo prodotto vicino o sopra una fonte di calore come un radiatore senza un'adeguata ventilazione.
- Non inserire e non permettere che oggetti estranei o liquidi si riversino nelle aperture della custodia del monitor. Ciò potrebbe causare danni o malfunzionamenti.
- Utilizzare sempre il monitor utilizzando il tipo di fonte di alimentazione indicata sull'etichetta del prodotto.  
Se non sei sicuro del tipo di alimentazione elettrica della tua casa, contatta la tua compagnia elettrica locale.
- Non applicare carichi di corrente eccessivi alle prese dell'ufficio o alle prolunghe. Prestare attenzione poiché una corrente eccessiva può causare scosse elettriche ed è molto pericolosa.
- Per proteggere il monitor dai danni causati da sbalzi di tensione, spegnere il dispositivo durante lunghi periodi di inattività o durante i temporali.
- Per garantire un funzionamento soddisfacente del monitor, del PC utilizzato con mosto Essere dotato di una presa adeguatamente configurata contrassegnata nella gamma AC100-240V.
- Se si verificano problemi tecnici o dubbi con il monitor, contattare il nostro servizio clienti o un rivenditore autorizzato.
- Per lavorare in sicurezza, assicurarsi di stabilire il collegamento a terra prima di collegare la spina alla presa di corrente. Inoltre, quando scolleghi il collegamento a terra, assicurarsi di scollegare prima la spina di alimentazione.

- Questo prodotto non è destinato all'uso continuo per 24 ore. Si prega di scollegare la spina di alimentazione quando non si utilizza il prodotto per un lungo periodo.
- L'adattatore CA e il cavo inclusi sono destinati esclusivamente a questo prodotto. Non utilizzarlo per altre apparecchiature.
- Non utilizzare detergenti contenenti alcol o acetone per pulire il monitor. Assicuratevi di utilizzare un detergente specifico per i monitor LCD. Non spruzzare nessun detergente liquido direttamente sullo schermo. Tieni presente che se il liquido detergente gocciola e penetra all'interno del monitor, è molto pericoloso in quanto potrebbe causare scosse elettriche o incendi. I pannelli LCD si danneggiano facilmente, quindi non strofinare lo schermo con oggetti rigidi.
- Prima di sollevare o spostare il monitor, spegnere l'interruttore e scollegare tutti i cavi e i cavi di alimentazione. Quando si installa il monitor, sollevarlo utilizzando il metodo appropriato. Quando si solleva o si trasporta il monitor, assicurarsi di afferrarlo dai bordi. Non sollevare mai il monitor dal supporto o dal cavo.

## Precauzioni

---

- L'utilizzo del monitor in una stanza buia, o l'utilizzo continuo per lunghi periodi di tempo, può causare affaticamento agli occhi.
- Fare una pausa di 5-10 minuti ogni ora e utilizzare il monitor in una stanza ragionevolmente luminosa.

# Pulizia e manutenzione del monitor

---

Prima di pulire il monitor, spegnere l'alimentazione e scollegare tutti i cavi e i fili.

## **Come mantenere il monitor:**

- Area del pannello LCD: non utilizzare carta velina, ecc., ma utilizzare invece un panno pulito e morbido appositamente progettato per i pannelli LCD. Si prega di pulire delicatamente il monitor. Per le macchie difficili da rimuovere, utilizzare un detergente neutro specifico per i pannelli LCD.
- Cornice del monitor: pulire con un panno morbido inumidito con un detergente delicato.

## **I sintomi elencati di seguito rappresentano condizioni normali per il monitor**

- Al primo utilizzo, lo schermo potrebbe sfarfallare a causa della natura della retroilluminazione. Se appare questo sintomo, spegnere il monitor, quindi riaccenderlo.
- A seconda della configurazione del desktop, dei colori visualizzati e della luminosità, la luminosità potrebbe apparire non uniforme.
- Diversi pixel potrebbero essere illuminati o meno.
- Se si visualizza la stessa immagine per un lungo periodo, un'immagine residua dell'immagine precedente potrebbe persistere anche dopo il passaggio a un'immagine diversa.  
  
In questo caso, lo schermo si riprenderà lentamente. Altrimenti, interrompere l'alimentazione per alcune ore e il problema sarà riparato.

Invece di provare a riparare voi stessi il monitor, contattate il servizio clienti o il rivenditore.

# Benvenuto

---

Grazie per aver acquistato il **monitor LCD JAPANNEXT da 27 pollici**.

Il pannello installato supporta la risoluzione UHD (3840 x 2160). Consigliamo di utilizzarlo in risoluzione UHD per le massime prestazioni. Se la risoluzione è inferiore a UHD, non è possibile ottenere le prestazioni originali.

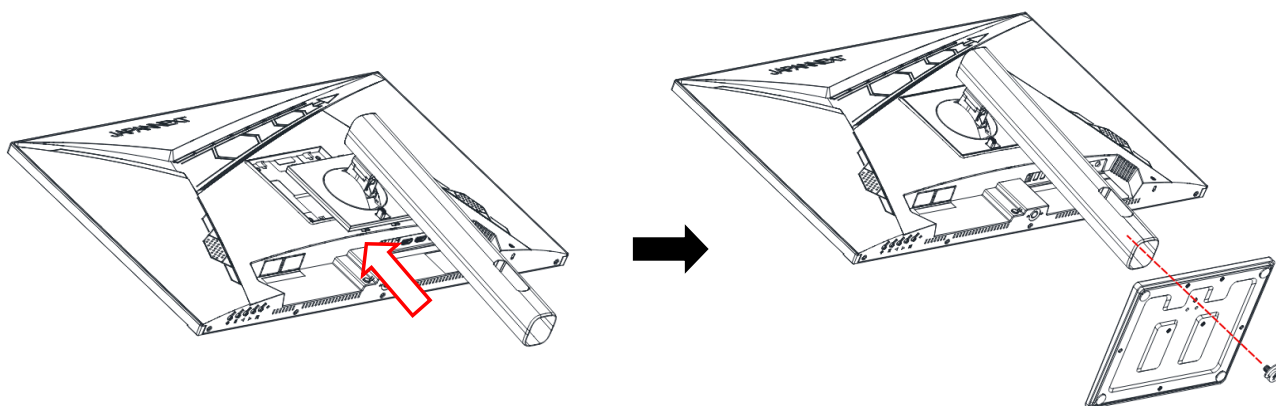
# Guida Rapida

---

## Assemblaggio della base del monitor

Attenzione : Vogliate adottare delle precauzioni quando maneggiate il monitor. Se appoggiate le dita sullo schermo, rischierete di rovinare il pannello. Al momento dell'installazione, vogliate evitare di urtare frontalmente lo schermo del monitor.

1. Stendere un panno morbido su una superficie piana e stabile e appoggiarci sopra lo schermo del dispositivo.
2. Inserire il gancio nella parte superiore del supporto nella parte di fissaggio del supporto sul retro del monitor.
3. Fissare la gamba e la base utilizzando le viti fornite.



4. Assicurarsi che il monitor e il supporto siano fissati saldamente, quindi sollevare lentamente il monitor.

\*Supporta la regolazione dell'inclinazione. Tenere le cornici superiore e inferiore del monitor con entrambe le mani e regolare l'inclinazione esercitando una pressione graduale. Fare attenzione a non applicare troppa forza e a non far cadere il dispositivo.

## Connessione con un computer

1. Assicurarsi che il monitor e il computer siano spenti prima di collegare il cavo.
2. Collegare il cavo di alimentazione e i cavi compatibili (HDMI, DP) al monitor.  
Collegare anche il cavo (HDMI, DP) al computer.
3. Accendere il monitor e il computer.

**Attenzione** : Per lavorare in sicurezza, assicurarsi di collegare la terra prima di collegare la spina di alimentazione alla fonte di alimentazione. Inoltre, quando si scollega la connessione di terra, assicurarsi di scollegare la spina di alimentazione dalla presa.

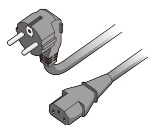
**Avviso** : poiché potrebbero verificarsi problemi, non collegare contemporaneamente i cavi HDMI e DP. Collegarne solo uno al computer.

## Accessori

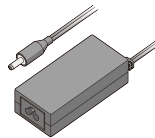
---



Manuale



Cavo di alimentazione



Adattatore CA



Cavo HDMI



Distanziatore VESA

\*L'adattatore CA e il cavo di alimentazione inclusi sono destinati esclusivamente all'uso con questo prodotto. Non utilizzarlo per altre apparecchiature.

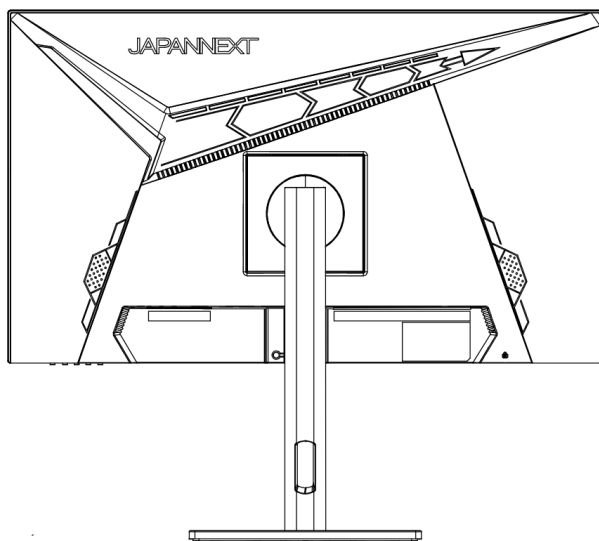
\*Il distanziatore VESA viene utilizzato per assorbire le irregolarità sul retro del monitor e per garantire lo spazio durante l'installazione della piastra del braccio del monitor. Innanzitutto, collegare i 4 distanziatori al retro del monitor, quindi installare la piastra del braccio



del monitor.

## Interfaccia/Connessioni

---



① ② ③ ④ ⑤

**1 : Porta HDMI2** : Porta HDMI compatibile.

**3 : Porta HDMI1** : Porta HDMI compatibile.

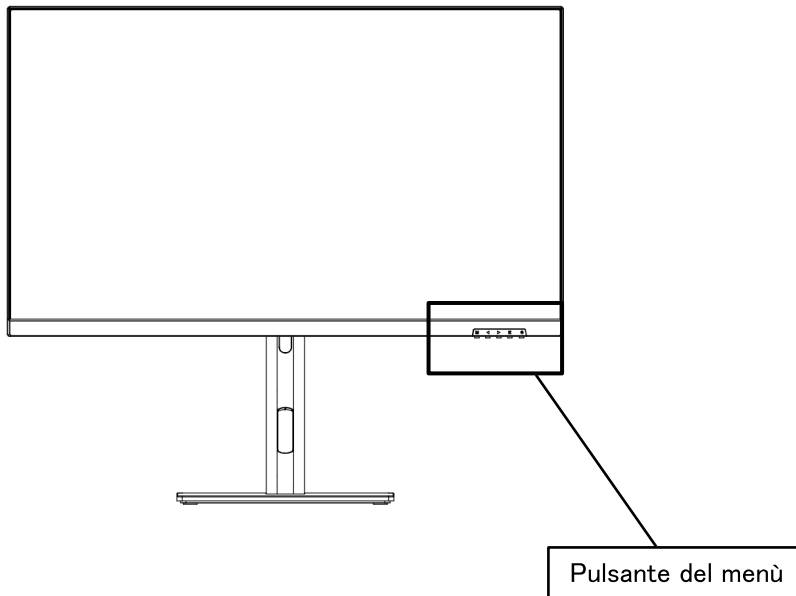
**4: Porta DP2:** Porta DP compatibile.

**5 : Porta DP1** : Porta DP compatibile.

**6: Porta di uscita audio:** Possibilità di collegare cuffie o altoparlanti.

# Descrizione del pulsante di visualizzazione

---



- **Quando il menu su schermo (OSD) non è aperto**

M	Aprire il menu su schermo (OSD)
◀	Mostra le impostazioni di luminosità/Tasto di scelta rapida1
▶	Mostra le impostazioni del volume/Tasto di scelta rapida2
E	Schermata di selezione input open source/Hotkey3
⏻	Acceso spento

- **Quando viene visualizzato il menu su schermo (OSD)**

M	Selezionare e confermare la voce di menu
◀	Scendi in un menu o diminuisci il valore di una selezione
▶	Spostarsi verso l'alto in un menu o aumentare il valore di un elemento selezionato
E	Torna indietro o chiudi il menu
⏻	Acceso spento

# Menu su schermo (OSD)

Menu	Funzione	Valore di impostazione	Commento	
Luminosità/ Contrasto	Luminosità	0-100	Regolazione luminosità da 0 a 100	
	Contrasto	0-100	Regolazione contrasto da 0 a 100	
	Luminosità dinamica	0-100	Regolazione luminosità dinamica da 0 a 100	
	Livello nero	0-20	RegolazioneR il livello del nero nell'intervallo da 0 a 20	
	modalità immagine	Standard		Seleziona modalità immagine
		cinema		
		protezione per gli occhi		
		Modalità notturna		
		Modalità cura degli occhi		
		RTS		
FPS				
gioco				
HDR	ACCESO SPENTO	Impostazione della modalità HDR		
RCD	ACCESO SPENTO	DCR ACCESO SPENTO		
Immagine	Rapporto dello schermo	Widescreen/4:3/1:1/Auto	Selezione delle proporzioni	
	Tempo Risposta	SPENTO/Alto/Medio/Basso	Definire tempo di risposta	
	Sincronizzazione libera/VRR	ACCESO SPENTO	Sincronizzazione libera/VRR ACCESO SPENTO	
	MPRT	ACCESO SPENTO	MPRT ACCESO SPENTO	
	Nitidezza	0-5	Regola la nitidezza da 0 a 5	
	Valutare rinfresco	ACCESO SPENTO/posizione	Regolazione della visualizzazione della frequenza di aggiornamento	
	Tempo di gioco	OFF/15h00/30h00/45h00/60h00/mese	Imposta la visualizzazione del timer	
	GMA	SPENTO/1,8/2,0/2,2/2,4/2,6	Regola il valore gamma	
	Gioco del mirino	OFF/Reticolo 1/Reticolo 2/Reticolo 3/Reticolo 4	Impostazioni di visualizzazione del target	
Colore	Colore caldo	ACCESO SPENTO	Selezione della temperatura del colore	
	Normale	ACCESO SPENTO		
	Colore freddo	ACCESO SPENTO		
	Utente 1	ACCESO/SPENTO	rosso 0-100 verde 0-100 blu 0-100	Imposta la temperatura del colore dell'utente
	Utente 2			
	Utente 3			
	Gamma di colori	OFF/Modalità sRGB/Modalità DCI-P3/Modalità Adobe	Impostazioni della gamma di colori	
	Luce blu bassa	0/25/50/75/100	Regola la riduzione della luce blu	
	Tinta	RGB CMY ciascuno 0-100	Regola il colore	
Saturazione	RGB CMY ciascuno 0-100	Regola la saturazione		
OSD	Lingua	inglese/francese	Seleziona una lingua	
	Impostazione dell'ora dell'OSD	5-60	Regola il tempo di visualizzazione dell'OSD nell'intervallo da 5 a 60	
	Posizione orizzontale dell'OSD	0-100	Regola la posizione orizzontale dell'OSD da 0 a 100	
	Posizione OSD verticale	0-100	Regola la posizione verticale dell'OSD da 0 a 100	
	OSD Trasparenza	0-5	Regola la trasparenza dell'OSD da 0 a 100	
	Parametro tasto di scelta rapida 1	Luminosità/Contrasto/Volume/Muto/Luminosità dinamica/Mirino di gioco/Frequenza di aggiornamento/Tempo di gioco/Modalità immagine/Ingresso	◀ Imposta la scorciatoia da tastiera	
	Impostazione del tasto di scelta rapida 2	Luminosità/Contrasto/Volume/Muto/Luminosità dinamica/Mirino di gioco/Frequenza di aggiornamento/Tempo di gioco/Modalità immagine/Ingresso	▶ Imposta la scorciatoia da tastiera	
	Impostazione del tasto di scelta rapida 3	Luminosità/Contrasto/Volume/Muto/Luminosità dinamica/Mirino di gioco/Frequenza di aggiornamento/Tempo di gioco/Modalità immagine/Ingresso	Imposta la scorciatoia da tastiera per il pulsante E	
Ripristina	Ripristina	ACCESO SPENTO	Impostazioni di ripristino delle impostazioni di fabbrica	
	Multifinestra	Modalità OFF/PIP/modalità PBP	Impostazioni multi-finestra	
	Selezione dell'audio	DP1(1.4)/DP2(1.4)/HDMI1(2.1)/HDMI2(2.1)	Selezione della sorgente audio	
	PIP sottoposizione	In alto a sinistra/in alto a destra/in basso a sinistra/in basso a destra	Seleziona la posizione del riquadro	
	Sorgente del segnale	DP1(1.4)/DP2(1.4)/HDMI1(2.1)/HDMI2(2.1)	Seleziona l'origine del riquadro (l'impostazione predefinita è DP2)	
	Posizione inversa	ACCESO SPENTO	Scambia la finestra principale/finestra secondaria	
Altri	Fonte	Auto/DP1(1.4)/DP2(1.4)/HDMI 1(2.1)/HDMI2(2.1)	Seleziona la sorgente di ingresso	
	Volume	0-100	Regolare il volume nell'intervallo da 0 a 100	
	Muto	ACCESO/SPENTO	Muto ACCESO/SPENTO	
	Latenza inferiore	SPENTO/basso/alto	Impostazioni di bassa latenza	
	Luce RGB	ACCESO/SPENTO	Accensione/spengimento LED posteriore	
	risparmio energetico	ACCESO/SPENTO	Risparmio energetico ACCESO/SPENTO	

\*Se l'HDR è abilitato (ON o AUTO) o la modalità immagine è impostata su un valore diverso da "Standard", valori come le impostazioni di luminosità sono fissi e non possono essere regolati manualmente.

# Disfunzione

Sintomi	Punto di controllo
<b>Il LED di alimentazione non si accende</b>	<ul style="list-style-type: none"> <li>• Il dispositivo viene acceso premendo il pulsante di accensione?</li> <li>• Assicurarsi che il cavo di alimentazione sia collegato saldamente al monitor e alla presa.</li> </ul>
<b>Non viene visualizzata alcuna immagine anche se l'indicatore di alimentazione è acceso</b>	<ul style="list-style-type: none"> <li>• È attivo il salvaschermo vuoto? Muovi il mouse o la tastiera</li> <li>• Assicurarsi che la luminosità e il contrasto non siano impostati al minimo.</li> <li>• Assicurarsi che il cavo del segnale sia collegato correttamente al monitor e al computer.</li> <li>• Controllare se i pin del cavo segnale sono piegati o il cavo è danneggiato.</li> <li>• Il computer è acceso? Se hai un altro monitor, prova a collegarlo per vedere se il computer funziona correttamente.</li> <li>• La temporizzazione del segnale del computer corrisponde alle specifiche del monitor?</li> </ul>
<b>L'immagine è distorta o appaiono increspature nell'immagine.</b>	<ul style="list-style-type: none"> <li>• Assicurati che il cavo del segnale sia ben collegato al monitor e al computer.</li> <li>• Tenere i dispositivi elettrici che potrebbero causare interferenze elettriche lontano dal monitor.</li> <li>• La pressione sanguigna è normale? → Non utilizzare il cablaggio alla base del monitor.</li> <li>• La temporizzazione del segnale del computer corrisponde alle specifiche del monitor?</li> </ul>
<b>La posizione dell'immagine è decentrata. La dimensione dell'immagine non è corretta</b>	<ul style="list-style-type: none"> <li>• La risoluzione del computer è corretta?</li> <li>• La temporizzazione del segnale del computer corrisponde alle specifiche del monitor?</li> </ul>
<b>Lo schermo è troppo luminoso/troppo scuro</b>	<ul style="list-style-type: none"> <li>• Schermo (OSD): regolare le impostazioni di luminosità e contrasto dal menu.</li> </ul>
<b>L'immagine è sfocata o poco chiara</b>	<ul style="list-style-type: none"> <li>• Impostare la risoluzione dello schermo del PC sullo stesso valore della risoluzione nativa consigliata del monitor.</li> <li>• La temporizzazione del segnale del computer corrisponde alle specifiche del monitor?</li> <li>• Controllare se i pin del cavo segnale sono piegati o se il cavo è danneggiato.</li> </ul>
<b>Il colore dell'immagine non è corretto</b>	<ul style="list-style-type: none"> <li>• Controllare se i pin del cavo segnale sono piegati o se il cavo è danneggiato.</li> <li>• Schermo (OSD): regolare le impostazioni del colore rosso/blu/verde nel menù (temperatura del colore).</li> <li>• Schermo (OSD): ripristinare le impostazioni dal menu.</li> <li>• La temporizzazione del segnale del computer corrisponde alle specifiche del monitor?</li> </ul>
<b>Impossibile visualizzare UHD</b>	<ul style="list-style-type: none"> <li>• Questo prodotto supporta risoluzioni fino a 3840 x 2160 (UHD), inclusi HDMI e DP. Tuttavia, alcune schede grafiche potrebbero non supportare la risoluzione 3840 x 2160. Verifica con il tuo distributore o produttore locale le limitazioni hardware del tuo computer.</li> </ul>
<b>Rumore anomalo dell'immagine</b>	<ul style="list-style-type: none"> <li>• I cavi sono collegati correttamente?</li> </ul>

\*FreeSync non può essere utilizzato se la funzione MPRT è attivato.

\*Funzione MPRT può essere utilizzato con una frequenza di aggiornamento di 100 Hz o superiore.

\*Quando la funzione MPRT è attivata, la luminosità dello schermo diventa leggermente più scura.

\*Alcuni modelli consentono di modificare le impostazioni del colore anche quando l'HDR è abilitato. Regolare manualmente il colore per regolare la tonalità del colore. E si verifica un problema, disattiva l'HDR, quindi riattivarlo.

# Principali specifiche

<b>Schermo a cristalli liquidi</b>	Tipologia lastra	Sistema IPS
	Dimensione lastra	27"
	Retroilluminazione	LUI D
	Luminosità	400cd/m2
	Contrasto	1000:1
	Frequenza di aggiornamento	144Hz
	Rapporto di contrasto (DCR)	Sì
	Dimensione pixel	0,155 mm
	Risoluzione	3840x2160
	Formato dello schermo	16:9
	Tempo di risposta	OD: 3 ms (GtG)/MPRT: 1 ms
	Angolo di visione	H:178°   V:178°
	Tipo di superficie	non lucido
	Colore dello schermo	1,07 miliardi di colori e sRGB: 100%
<b>Funzione</b>	Sincronizzazione libera	Sì
	Anti-sfarfallio	Sì
	Modalità di riduzione della luce blu	Sì
	HDCP	SI 2.2
	HDR	Sì
	PIP/PBP	Sì
<b>Ingresso del segnale</b>	DP	1.4 3840x2160 a 144 Hz
	HDMI1	2.1 3840x2160 a 144 Hz
	HDMI2	2.1 3840 x 2160 @ 144Hz
<b>Audio</b>	Cuffia	Sì
	Altoparlante	2WX2
<b>Alimentazione</b>	Consumo (W)	Massimo 46 W Normale 26 W Risparmio energetico 21 W Sequy 0,5 W
<b>Condizioni ambientali</b>	Temperatura di esercizio	0~50°C
	Umidità (%)	10% ~ 90%
	Dimensioni esterne (con supporto)	Altezza: 407-552 x Larghezza: 615 x Profondità: 191
	Dimensioni dell'imballaggio	Altezza: 453 mm x Larghezza: 685 mm x Profondità: 193 mm
	Peso del prodotto	~ 5,5 kg
	Peso totale dell'imballaggio	~7,0 kg
	Funzione di inclinazione	-6°   +20°
	Regolazione altezza	145mm
	Perno verticale	R30°   L30°
	Perno orizzontale	R 90°
	Kensington	Sì
	Gamma di alimentazione CA	CA 100-240 V 50/60 Hz A CC 24 V 2,5 A
	Indicatore di energia	NO
	VESA/Montaggio	100x100mm

# Assistenza clienti JAPANNEXT



**TEL: 09 70 70 80 90**

Orari: dalle 9:00 alle 17:00 (chiuso sabato, domenica e festivi)

## **Modulo di Contatto**

<https://japannext-eu.gorgias.help/it-IT/contact>

Puoi accedere facilmente al modulo di domanda scansionando il codice QR.



JAPANNEXT Co., Ltd. Dipartimento CS

506-5 Yukikawa, città d'Isumi, Chiba 298-0134