

JAPANNEXT

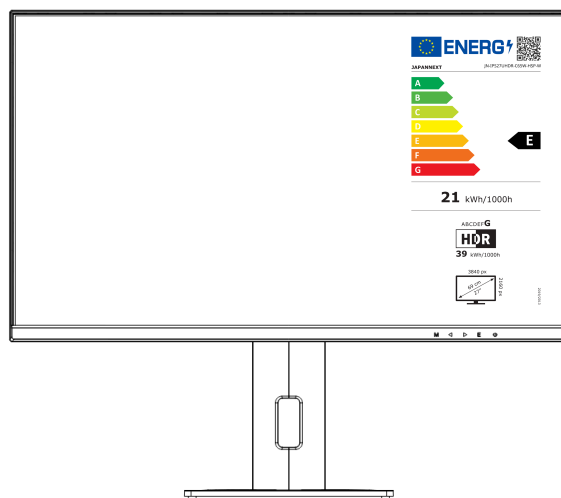


Monitor LCD LED UHD da 60 Hz 23,8 pollici

JN-IPS238FHDR-C65W-HSP



Manuale



Importante :

Assicurarsi di leggere questo manuale di istruzioni prima dell'uso.

Si prega di utilizzarlo correttamente per la vostra sicurezza.

Una volta letto, assicurati di conservarlo.

Indice



Utilizzo sicuro	2
Precauzioni	3
Pulizia e manutenzione del monitor	4
Come mantenere il monitor :	4
I sintomi elencati di seguito rappresentano condizioni normali per il monitor	4
Benvenuto	5
Guida rapida	6
Installazione	6
Connessione con un computer	7
Accessori	7
Connessione e interfaccia	8
Spiegazione dei pulsanti sullo schermo	9
• Quando l'On Screen Display (OSD) non è aperto	9
• Operazioni OSD (On Screen Display) correnti	9
MENU OSD (menu di configurazione)	10
A proposito dell'HDR	11
Disfunzione	13
Specifiche principali	14
Assistenza clienti	15

Utilizzo sicuro

Assicurati di leggere attentamente tutte le istruzioni e i manuali inclusi prima dell'uso.

- Posizionare il monitor su una superficie stabile e piana ed evitare di esporlo a temperature alte o basse, umidità o polvere per evitare il rischio di incendio o scosse elettriche.
- Non utilizzare il monitor in un'area in cui è presente acqua o umidità, poiché potrebbe causare lesioni gravi o provocare un incendio.
- Non tentare di aprire la custodia del monitor poiché all'interno sono presenti parti ad alta tensione che potrebbero essere pericolose o provocare un incendio.
- Se l'alimentatore è danneggiato, contattare il nostro centro di assistenza o il rivenditore invece di tentare di ispezionarlo o ripararlo da soli.
- Prima dell'uso, è bene assicurarsi che tutti i cavi siano collegati correttamente e che il cavo di alimentazione non sia danneggiato. Se riscontri danni o problemi contatta immediatamente il rivenditore.
- Per la ventilazione sono necessarie fessure e aperture strette sulla parte superiore o posteriore del case. Non bloccare questi fori. Assicurati inoltre di non posizionare il monitor vicino a una fonte di calore (come un radiatore), senza un'adeguata ventilazione.
- Non inserire oggetti estranei né versare liquidi nelle aperture della custodia del monitor, poiché potrebbe causare danni o malfunzionamenti.
- Utilizzare solo il tipo di alimentazione indicato sull'etichetta del prodotto quando si utilizza il monitor. Se non sei sicuro del tipo di alimentazione elettrica nella tua zona, contatta la tua compagnia elettrica locale.
- Non sovraccaricare le prese multiple o le prolunghe con corrente eccessiva. Il sovraccarico può causare scosse elettriche ed è estremamente pericoloso.
- Per proteggere il monitor da danni causati da sovratensioni elettriche, scollegare il cavo di alimentazione dall'unità durante periodi prolungati di non utilizzo o durante i temporali.
- Per prestazioni ottimali, utilizzare questo prodotto con un computer dotato di una presa configurata correttamente compresa nell'intervallo 100-240 V CA.
- In caso di problemi tecnici o domande sul monitor, contattare un tecnico dell'assistenza autorizzato o un rivenditore.
- Per un funzionamento sicuro, collega sempre il filo di terra prima di collegare il cavo di alimentazione alla presa. Quando rimuovi il cavo di terra, assicurati di scollegare prima il cavo di alimentazione.
- Questo prodotto non è progettato per l'uso continuo 24 ore su 24. Non utilizzare il prodotto ininterrottamente per 24 ore. Quando non viene utilizzato per un lungo periodo, scollegare la spina.
- Utilizzare solo il cavo di alimentazione fornito con questo prodotto.

Precauzioni

- L'utilizzo del monitor in una stanza buia o l'utilizzo continuo per lunghi periodi può causare affaticamento agli occhi.
- Fare una pausa da 5 a 10 minuti ogni ora e utilizzare il monitor in una stanza ragionevolmente illuminata.

Pulizia e manutenzione del monitor

Prima di pulire il monitor, è obbligatorio spegnerlo e scollegare tutti i cavi e i fili.

Come mantenere il monitor :

- **Area del pannello LCD:** Non utilizzare fazzoletti ecc., pulirli delicatamente con un panno pulito e morbido appositamente progettato per i pannelli LCD. Per le macchie ostinate, utilizzare un panno morbido leggermente inumidito con un detergente neutro specifico per pannelli LCD.
- **Cornice del monitor:** Pulirlo con un panno morbido inumidito con un detergente delicato.

I sintomi elencati di seguito rappresentano condizioni normali per il monitor

1. Quando si utilizza per la prima volta, lo schermo potrebbe sfarfallare a causa della natura della retroilluminazione. Se appare questo sintomo, spegnere il monitor e riaccenderlo successivamente.
2. A seconda delle impostazioni del desktop, dei colori visualizzati e della luminosità, quest'ultima potrebbe apparire non uniforme.
3. Diversi pixel possono, o meno, essere sempre accesi.
4. Se si visualizza la stessa immagine per un lungo periodo, l'immagine residua dell'immagine precedente potrebbe persistere anche dopo il passaggio a un'immagine diversa. In questo caso, lo schermo si ripristinerà lentamente. Altrimenti, spegni l'alimentazione per alcune ore e il problema scomparirà.
risolverà.
5. A seconda del computer, l'immagine potrebbe essere disallineata. Menu OSD (visualizzazione). Regola la posizione dello schermo. (Solo se dotato di porta VGA).



Invece di provare a riparare da soli il monitor, contattare il servizio clienti o il rivenditore.

Benvenuto

Grazie per aver acquistato il **Monitor LCD da 23,8 pollici di JAPANNEXT**.

Il pannello supporta la risoluzione UHD (3840X2160).

Ti consigliamo di utilizzare la risoluzione UHD per sfruttare appieno le sue capacità.

Le sue massime prestazioni non possono essere raggiunte con risoluzioni inferiori a UHD.

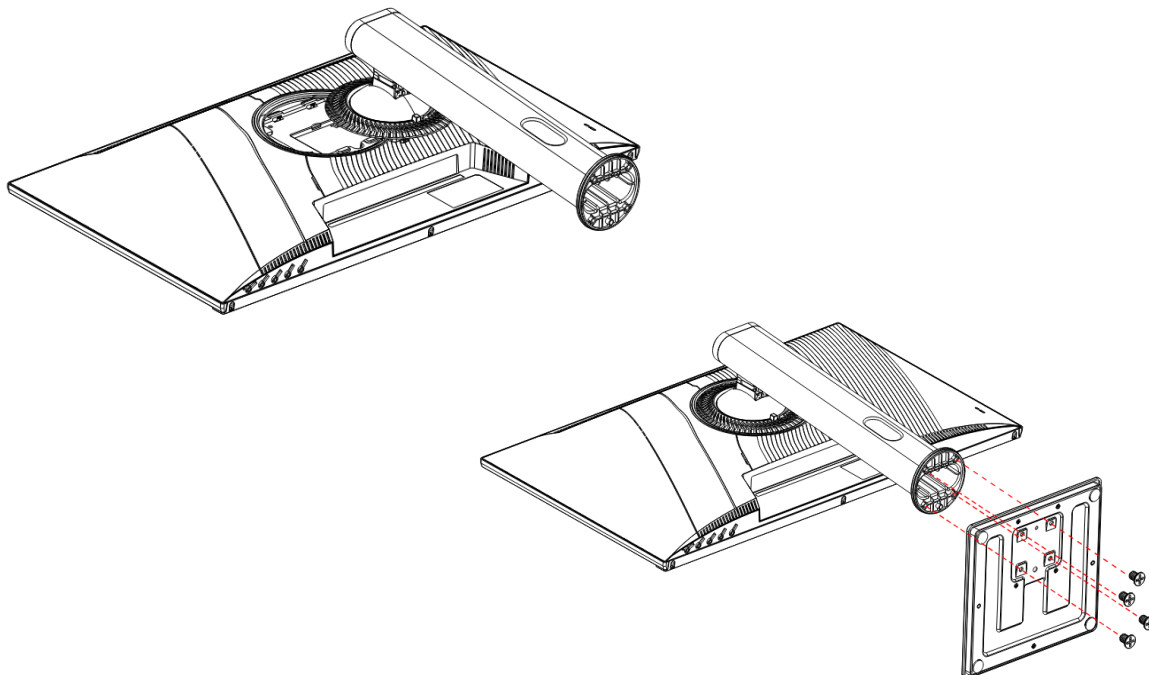
Guida rapida

Installazione

Attenzione: maneggiare il monitor con cura. Se si preme lo schermo LCD con le dita, si potrebbe danneggiare il pannello. Durante l'installazione, fare attenzione a non far cadere le viti.

1. Stendere un panno morbido su una superficie piana e stabile e posizionare lo schermo del dispositivo con il lato rivolto verso il basso.
2. Inserire il gancio nella parte superiore del supporto nel pezzo di montaggio sul retro del monitor.
3. Fissare il piede e la base utilizzando le viti fornite
4. Assicurarsi che il monitor e il supporto siano fissati saldamente, quindi sollevare lentamente il monitor.

*Supporta la regolazione dell'inclinazione. Quando si utilizza il monitor con lo schermo inclinato verso di sé, fare attenzione a non ribaltarlo.



Connessione con un computer

1. Assicurati che l'alimentazione del monitor e del computer sia spenta prima di collegare il cavo.
2. Collega il cavo compatibile con il monitor (HDMI, DP) al monitor. Collega lo stesso cavo al computer.
3. Accendi il monitor e il computer.

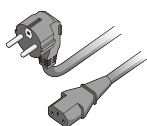
Attenzione: Per lavorare in sicurezza, collegare sempre il filo di terra prima di inserire la spina. (solo se è presente il collegamento a terra). Inoltre, quando si scollega la terra, staccare sempre prima la spina dalla presa.

Utilizzo: I cavi HDMI e DP non devono essere collegati contemporaneamente poiché ciò potrebbe causare malfunzionamenti. Collegare un solo cavo al computer.

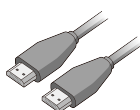
Accessori



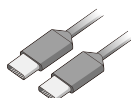
Manuale



Cavo di alimentazione



Cavo HDMI



Cavo di tipo C

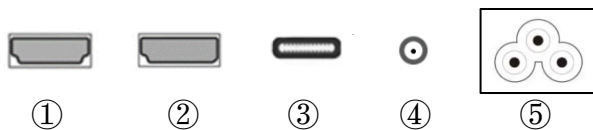
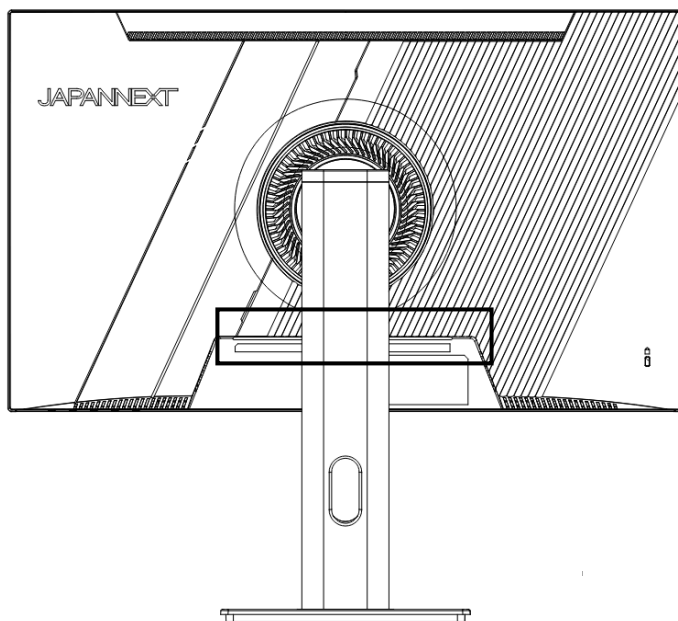


VESA

*Il cavo di alimentazione incluso è destinato all'uso esclusivo con questo prodotto. Non utilizzarlo per altre apparecchiature.

Connessione e interfaccia

Parte posteriore del monitor



1: Porta HDMI: porta compatibile con HDMI.

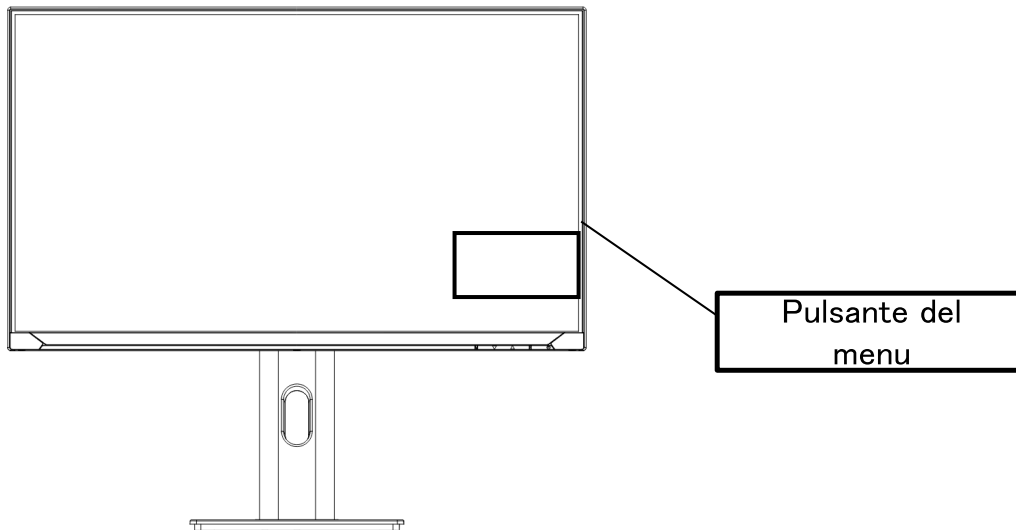
2: Porta DP: porta compatibile DP.

3: Porta di tipo C: porta compatibile di tipo C. Può essere utilizzato per alimentare dispositivi esterni (65 W).

4: Porta di uscita audio: può collegare cuffie o altoparlanti.

5: C6 tripolare: Per alimentazione

Spiegazione dei pulsanti sullo schermo



- **Quando l'On Screen Display (OSD) non è aperto**

M	mostra il menu OSD
▼	Visualizzazione del bersaglio
▲	Mostra le impostazioni del volume
E	Schermata di selezione dell'ingresso
⏻	Accensione / Spegnimento

- **Operazioni OSD (On Screen Display) correnti**

M	Seleziona e decidi le voci del menu
▼	Scendi in un menu o diminuisci il valore di un elemento selezionato
▲	Spostarsi verso l'alto in un menu o aumentare il valore di un elemento selezionato
E	Tornare o chiudere il menu
⏻	Accensione / Spegnimento

MENU OSD (menu di configurazione)

Menu	Funzione	Valore di impostazione	Commento
Qualità dell'immagine	Luminosità	0-100	Regolare la luminosità
	Contrasto	0-100	Aggiustare il contrasto
	Modalità d'immagine	Standard	Impostazioni della modalità immagine *Se selezioni qualcosa di diverso da Standard, non sarai in grado di modificare alcune impostazioni come luminosità e contrasto.
		gioco	
		cinema	
		testo	
		FPS	
RTS			
RCD	ON/OFF	Contrasto dinamico ON/OFF	
MODE HDR	AUTO/OFF	Parametri HDR	
Immagini	Rapporto di visualizzazione	Grande/4:3	Definizione rapporto altezza/grandezza
	Risparmio energetico	ON/OFF	Attivazione/disattivazione del risparmio energetico
Colore	Temperatura del colore	Impostazione utente	Regolare la temperatura del colore
		colore caldo	
		sRGB	
		colore freddo	
	rosso	0-100	Regolare all'utilizzo delle impostazioni utente
	verde	0-100	
verde	0-100		
Riduzione della luce blu	0-100	Regolare la riduzione della luce blu nell'intervallo 0-100	
OSD	Lingua	Inglese/Francese	Selezionare una lingua
	Posizione orizzontale OSD	0-100	aggiustare la posizione orizzontale dell'OSD
	Posizione verticale OSD	0-100	Aggiustare la posizione verticale dell'OSD
	Impostazione dell'ora OSD	5-100	Regolare il tempo di visualizzazione dell'OSD
	Trasparenza OSD	0-100	Aggiustare la trasparenza dell'OSD
Reset	Reset		Impostazioni di ripristino delle impostazioni di fabbrica
	Spegnimento automatico	OFF/10/20/30/40/50/60/120/240	Configurazione dello spegnimento automatico
	LIVELLO DEL NERO	0-100	Aggiustare il livello del nero
	Nitidezza	0-100	Aggiustare la nitidezza da 0 a 100
Altro	Fonte d'ingresso	Type-C	Selezionare la fonte d'ingresso
		DP	
		HDMI	
	Volume	0-100	Regolare il volume
	FreeSync	ON/OFF	Parametri FreeSync

A proposito dell'HDR

HDR sta per High Dynamic Range. Si tratta di una tecnologia di visualizzazione in grado di esprimere una gamma di luminosità più ampia rispetto alla gamma dinamica standard SDR convenzionale.

Impostare HDR nel menu sullo schermo (OSD) su automatico.

Il monitor può quindi abilitare automaticamente la funzionalità HDR se il lettore e il contenuto sono compatibili.

A seconda delle impostazioni di Windows 10, l'HDR potrebbe non essere visualizzato correttamente.

Controlla se le impostazioni HDR in Windows 10 sono abilitate o disabilitate.

Come aprire la schermata delle impostazioni:

Impostazioni > Sistema > Schermo

A seconda delle specifiche della scheda grafica, foto e testo potrebbero non essere visualizzati correttamente quando è abilitata la funzione HDR del monitor.

Ricorda : a seconda del dispositivo collegato, il rossore potrebbe diventare leggermente più forte quando si utilizza l'HDR. In questo caso, disattivare l'HDR sull'OSD e attivare l'HDR.

Ricorda : per abilitare l'HDR, il dispositivo connesso e il contenuto devono supportare l'HDR.

Descrizione: Windows 10 Fall Creators Update (versione 1709), se la scheda grafica non supporta l'HDR, le impostazioni HDR di Windows non verranno visualizzate.

La funzione HDR è abilitata solo per i contenuti HDR.

Se abiliti le impostazioni HDR in Windows 10, lo schermo del desktop potrebbe apparire più scuro rispetto a quando lo si imposta sulla modalità SDR (Standard Dynamic Range).

Non si tratta di un malfunzionamento, ma piuttosto del fatto che il monitor interpreta in modo diverso i segnali HDR e SDR.

Quando si utilizza un PC normale, disattivare la funzione HDR.

Disfunzione

Sintomi	Punto di controllo
Il LED di alimentazione non si accende	<ul style="list-style-type: none"> • Il dispositivo si accende premendo il pulsante di accensione? • Assicurarsi che il cavo di alimentazione sia collegato saldamente al monitor e alla spina.
Non viene visualizzata alcuna immagine anche se l'indicatore di alimentazione è acceso	<ul style="list-style-type: none"> • È attivo il salvaschermo vuoto? Muovi il mouse o la tastiera • Assicurarsi che la luminosità e il contrasto non siano impostati al minimo. • Assicurarsi che il cavo del segnale sia collegato correttamente al monitor e al computer. • Controllare se i pin del cavo segnale sono piegati o se il cavo è danneggiato. • Il computer è acceso? Se hai un altro monitor, prova a collegarlo per vedere se il computer funziona correttamente. • La temporizzazione del segnale del computer corrisponde alle specifiche del monitor?
L'immagine è distorta o appaiono increspature nell'immagine.	<ul style="list-style-type: none"> • Assicurati che il cavo del segnale sia ben collegato al monitor e al computer. • Tenere i dispositivi elettrici che potrebbero causare interferenze elettriche lontano dal monitor. • La pressione sanguigna è normale? → Non utilizzare il cablaggio sul supporto del monitor. • La temporizzazione del segnale del computer corrisponde alle specifiche del monitor?
La posizione dell'immagine è decentrata. La misura dell'immagine è incorretta	<ul style="list-style-type: none"> • La risoluzione del tuo computer è corretta? • La temporizzazione del segnale del computer corrisponde alle specifiche del monitor?
Lo schermo è troppo luminoso/chiaro	Schermo (OSD): regolare le impostazioni di luminosità e contrasto dal menu.
L'immagine è sfocata o poco chiara	<ul style="list-style-type: none"> • Imposta la risoluzione dello schermo del tuo PC sullo stesso valore della risoluzione nativa consigliata per il monitor. • La temporizzazione del segnale del computer corrisponde alle specifiche del monitor? • Controllare se i pin del cavo segnale sono piegati o se il cavo è danneggiato
Il colore dell'immagine è incorretto	<ul style="list-style-type: none"> • Controllare se i pin del cavo segnale sono piegati o il cavo è danneggiato. • Schermo (OSD): regolare le impostazioni del colore rosso/blu/verde nel menu (temperatura del colore). • Schermo (OSD): ripristinare le impostazioni dal menu. • La temporizzazione del segnale del computer corrisponde alle specifiche del monitor?
Impossibile visualizzare WQHD	Questo prodotto supporta risoluzioni fino a 3840 x 2160 (UHD), inclusi HDMI, DP e Type-C. Tuttavia, alcune schede grafiche non supportano 3840x2160. Ti invitiamo a verificare con il tuo distributore o produttore locale le limitazioni hardware del tuo computer.
Rumore anomalo dell'immagine	I cavi sono collegati correttamente?

Specifiche principali

Menu	Funzione	Valore di impostazione
Schermo LCD	Tipologia di pannello	IPS
	Dimensione del pannello	27
	Retroilluminazione	E-LED
	Luminosità	350 cd/m ²
	Contrasto	1000:1
	Frequenza di aggiornamento	75Hz
	Rapporto di contrasto (DCR)	SI
	Dimensione pixel	Circa 0,233 mm
	Risoluzione	2560x1440
	Formato schermo	16:9
	Tempi di risposta	5 ms (OD)
	Angolo di visione	H:178°V:178°
	Tipo di superficie	luminoso
	Colore dello schermo	16,77 milioni di colori
Funzione	FreeSync	SI
	Anti-sfarfallio	SI
	Modalità di riduzione della luce blu	SI
	HDCP	SI 2.2
	HDR10	SI
Ingresso del segnale	DP	1.2 2560x1440 à 75Hz
	HDMI	1.4 2560x1440 à 75Hz
	Type-C (USB-C)	Alimentazione 2560 x 1440 @ 75 Hz 65W disponibile
	USB1	SI (KVM)
	USB2	SI (KVM)
	USB-B	SI
Audio	Auricolare	SI
	Altoparlante	2Wx2
Alimentazione	Consumazione (W)	Max ≤20W Standard ≤14 risparmio energetico ≤12W Standby ≤0,5
Condizioni ambientali	Temperatura operativa	0-50 °C
	umidità (%)	10% - 90%
Dimensioni	Dimensioni dell'imballaggio (senza supporto)	Altezza 375 mm x Larghezza 626 mm x Profondità 47 m
	Dimensioni esterne (con supporto)	Altezza 375-245 mm x Larghezza 626 mm x Profondità 385 m
	Dimensioni dell'imballaggio	Altezza 452 mm x Larghezza 683 mm x Profondità 114 mm
	peso del prodotto (kg)	Circa 7,5 kg
	Peso totale dell'imballaggio (kg)	Circa 9 Kg
	Funzione di inclinazione	15~50°
	Gamma di alimentazione CA	CA 100-240 V 50/60 Hz/à CC 24 V 4 A.
	Indicatore di alimentazione	Acceso: Blu, Standby: Rosso
	VESA/Montage (en mm)	100x100mm

Assistenza clienti



TEL : + 33 09 70 70 80 90

Lunedì-Venerdì: Orario dalle 9:00 alle 17:00 (Chiuso sabato, domenica e festivi)

Modulo di contatto

<https://japannext.es/pages/faq>

Puoi accedere facilmente al modulo di domanda scansionando il codice QR



JAPANNEXT Co., Ltd. Dipartimento CS

506-5 Yukikawa, città di Isumi, Chiba 298-0134

