

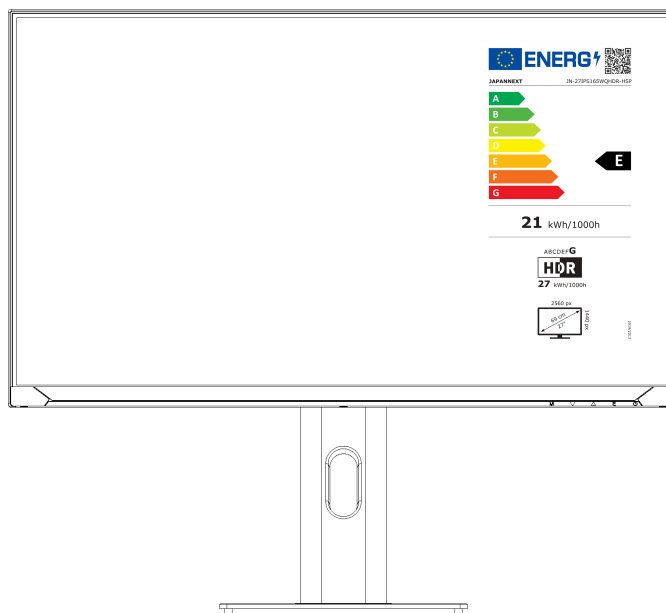
JAPANNEXT



Display WQHD 165Hz - 27 pollici Monitor LCD LED



Manuale



Importante:

Si prega di leggere questo manuale di istruzioni prima dell'uso.

Si prega di utilizzarlo correttamente per la vostra sicurezza.

Una volta letto, assicurati di conservarlo.

Contenuti



Utilizzo sicuro	2
Precauzioni	3
Pulizia e manutenzione del monitor	4
Come mantenere il monitor	4
I sintomi elencati	4
Benvenuto	5
Guida Rapida	6
Assemblaggio della base del monitor	6
Connessione con un computer	7
Accessori	7
Interfaccia/Connessioni	8
Descrizione del pulsante di visualizzazione	9
Quando il menu su schermo (OSD) non è aperto	9
Quando viene visualizzato il menu su schermo (OSD)	9
Menu su schermo (OSD)	10
Disfunzione	12
Principali specifiche	13
Assistenza clienti JAPANNEXT	14

Utilizzo sicuro

Si prega di leggere attentamente tutti i manuali di istruzioni inclusi prima dell'uso.

- Posizionare il monitor su una superficie piana e stabile. Per evitare il rischio di incendio o scosse elettriche, evitare temperature elevate, basse temperature, elevata umidità e accumulo di polvere.

Non utilizzare il monitor dove potrebbe bagnarsi o essere esposto all'acqua.

- Non aprire e non coprire mai la custodia del monitor perché al suo interno contiene parti ad alta tensione che potrebbero causare gravi lesioni o incendi se entrando in contatto con esse.
- Se l'alimentatore è danneggiato, contattare il nostro servizio clienti o il proprio rivenditore. Non tentare mai di ispezionare o riparare il prodotto da soli.
- Prima dell'uso, assicurarsi che tutti i cavi siano collegati correttamente e che il cavo di alimentazione non sia danneggiato. Se si notano danni o aree sfocate, contattare immediatamente il rivenditore.
- Le fessure e le aperture sulla parte superiore o posteriore del monitor sono fori di ventilazione necessari per questo prodotto. Non coprire questi fori. Non posizionare questo prodotto vicino o sopra una fonte di calore come un radiatore senza un'adeguata ventilazione.
- Non inserire e non permettere che oggetti estranei o liquidi si riversino nelle aperture della custodia del monitor. Ciò potrebbe causare danni o malfunzionamenti.
- Utilizzare sempre il monitor utilizzando il tipo di fonte di alimentazione indicata sull'etichetta del prodotto.
Se non sei sicuro del tipo di alimentazione elettrica della tua casa, contatta la tua compagnia elettrica locale.
- Non applicare carichi di corrente eccessivi alle prese dell'ufficio o alle prolunghe. Prestare attenzione poiché una corrente eccessiva può causare scosse elettriche ed è molto pericolosa.
- Per proteggere il monitor dai danni causati da sbalzi di tensione, spegnere il dispositivo durante lunghi periodi di inattività o durante i temporali.
- Per garantire un funzionamento soddisfacente del monitor, del PC utilizzato con mosto Essere dotato di una presa adeguatamente configurata contrassegnata nella gamma AC100-240V.
- Se si verificano problemi tecnici o dubbi con il monitor, contattare il nostro servizio clienti o un rivenditore autorizzato.
- Per lavorare in sicurezza, assicurarsi di stabilire il collegamento a terra prima di collegare la spina alla presa di corrente. Inoltre, quando scolleghi il collegamento a terra, assicurarsi di scollegare prima la spina di alimentazione.

- Questo prodotto non è destinato all'uso continuo per 24 ore. Si prega di scollegare la spina di alimentazione quando non si utilizza il prodotto per un lungo periodo.
- L'adattatore CA e il cavo inclusi sono destinati esclusivamente a questo prodotto. Non utilizzarlo per altre apparecchiature.
- Non utilizzare detergenti contenenti alcol o acetone per pulire il monitor. Assicuratevi di utilizzare un detergente specifico per i monitor LCD. Non spruzzare nessun detergente liquido direttamente sullo schermo. Tieni presente che se il liquido detergente gocciola e penetra all'interno del monitor, è molto pericoloso in quanto potrebbe causare scosse elettriche o incendi. I pannelli LCD si danneggiano facilmente, quindi non strofinare lo schermo con oggetti rigidi.
- Prima di sollevare o spostare il monitor, spegnere l'interruttore e scollegare tutti i cavi e i cavi di alimentazione. Quando si installa il monitor, sollevarlo utilizzando il metodo appropriato. Quando si solleva o si trasporta il monitor, assicurarsi di afferrarlo dai bordi. Non sollevare mai il monitor dal supporto o dal cavo.

Precauzioni

- L'utilizzo del monitor in una stanza buia, o l'utilizzo continuo per lunghi periodi di tempo, può causare affaticamento agli occhi.
- Fare una pausa di 5-10 minuti ogni ora e utilizzare il monitor in una stanza ragionevolmente luminosa.

Pulizia e manutenzione del monitor

Prima di pulire il monitor, spegnere l'alimentazione e scollegare tutti i cavi e i fili.

Come mantenere il monitor:

- Area del pannello LCD: non utilizzare carta velina, ecc., ma utilizzare invece un panno pulito e morbido appositamente progettato per i pannelli LCD. Si prega di pulire delicatamente il monitor. Per le macchie difficili da rimuovere, utilizzare un detergente neutro specifico per i pannelli LCD.
- Cornice del monitor: pulire con un panno morbido inumidito con un detergente delicato.

I sintomi elencati di seguito rappresentano condizioni normali per il monitor

- Al primo utilizzo, lo schermo potrebbe sfarfallare a causa della natura della retroilluminazione. Se appare questo sintomo, spegnere il monitor, quindi riaccenderlo.
- A seconda della configurazione del desktop, dei colori visualizzati e della luminosità, la luminosità potrebbe apparire non uniforme.
- Diversi pixel potrebbero essere illuminati o meno.
- Se si visualizza la stessa immagine per un lungo periodo, un'immagine residua dell'immagine precedente potrebbe persistere anche dopo il passaggio a un'immagine diversa.

In questo caso, lo schermo si riprenderà lentamente. Altrimenti, interrompere l'alimentazione per alcune ore e il problema sarà riparato.

Invece di provare a riparare voi stessi il monitor, contattate il servizio clienti o il rivenditore.

Benvenuto

Grazie per aver acquistato il **monitor LCD JAPANNEXT da 27 pollici**.

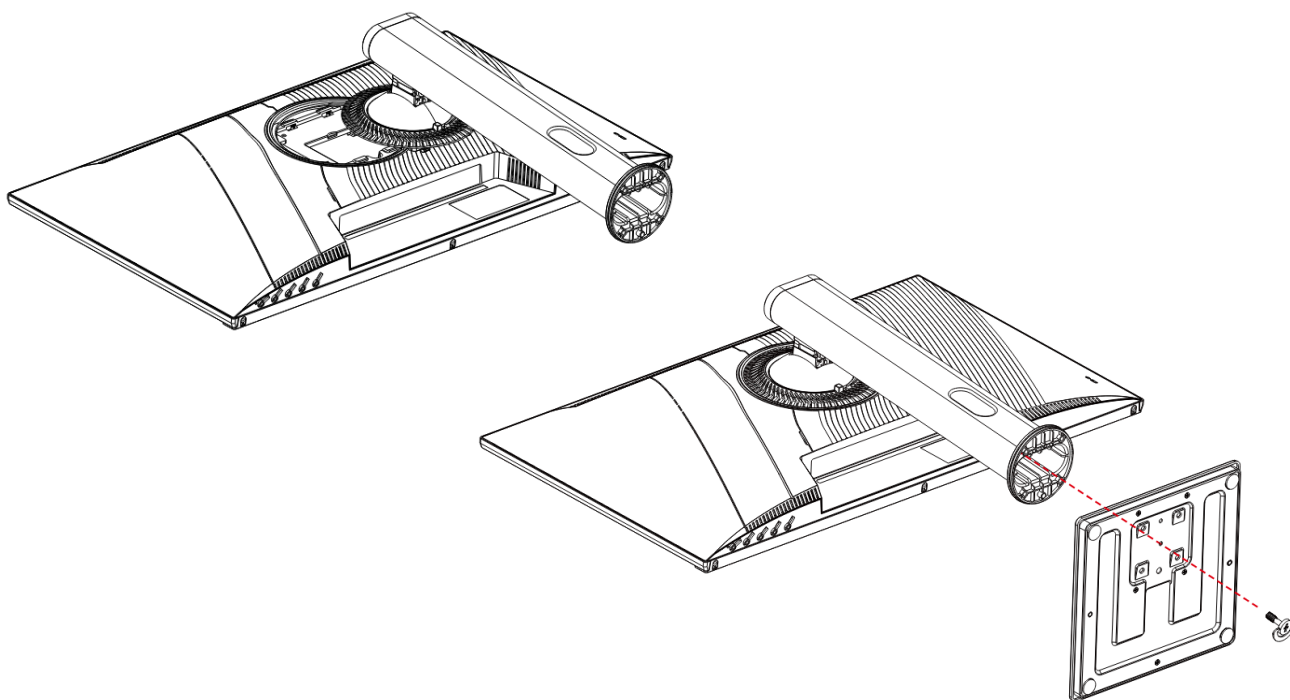
Il pannello installato supporta la risoluzione WQHD (2560 x 1440). Consigliamo di utilizzare la risoluzione WQHD per le massime prestazioni. Se la risoluzione è inferiore a WQHD, non è possibile ottenere le prestazioni originali.

Guida Rapida

Assemblaggio della base del monitor

Attenzione : vogliate prendere delle precauzioni prima di maneggiare il monitor. Appoggiando le dita sullo schermo, rischierete di danneggiare il pannello. Al momento dell'installazione, vogliate prestare attenzione a non urtare la parte dello schermo.

1. Stendere un panno morbido su una superficie piana e stabile e appoggiare sopra lo schermo del dispositivo.
2. Inserire il gancio nella parte superiore del supporto nel pezzo di montaggio sul retro del monitor.
3. Fissare la gamba e la base utilizzando le viti fornite.



4. Assicurarsi che il monitor e il supporto siano fissati saldamente, quindi sollevare lentamente il monitor.

*Supporta la regolazione dell'inclinazione. Quando si utilizza il monitor con lo schermo inclinato verso di sé, fare attenzione a non ribaltarlo.

Connessione con un computer

1. Assicurarsi che il monitor e il computer siano spenti prima di collegare il cavo.

2. Collegare il cavo di alimentazione e i cavi compatibili (HDMI, DP) al monitor.

Collegare anche il cavo (HDMI, DP) al computer.

3. Accendere il monitor e il computer.

Attenzione : Per lavorare in sicurezza, assicuratevi di farlo collegare la terra prima di collegare la spina alla presa di corrente.

Inoltre, quando scolleghi il collegamento a terra, assicurarsi di scollegare la spina di alimentazione dalla presa.

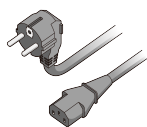
Avviso : poiché potrebbero verificarsi problemi, non collegare contemporaneamente i cavi HDMI e DP.

Collegarne solo uno al computer.

Accessori



Manuale



Cavo di alimentazione*



Cavo DP

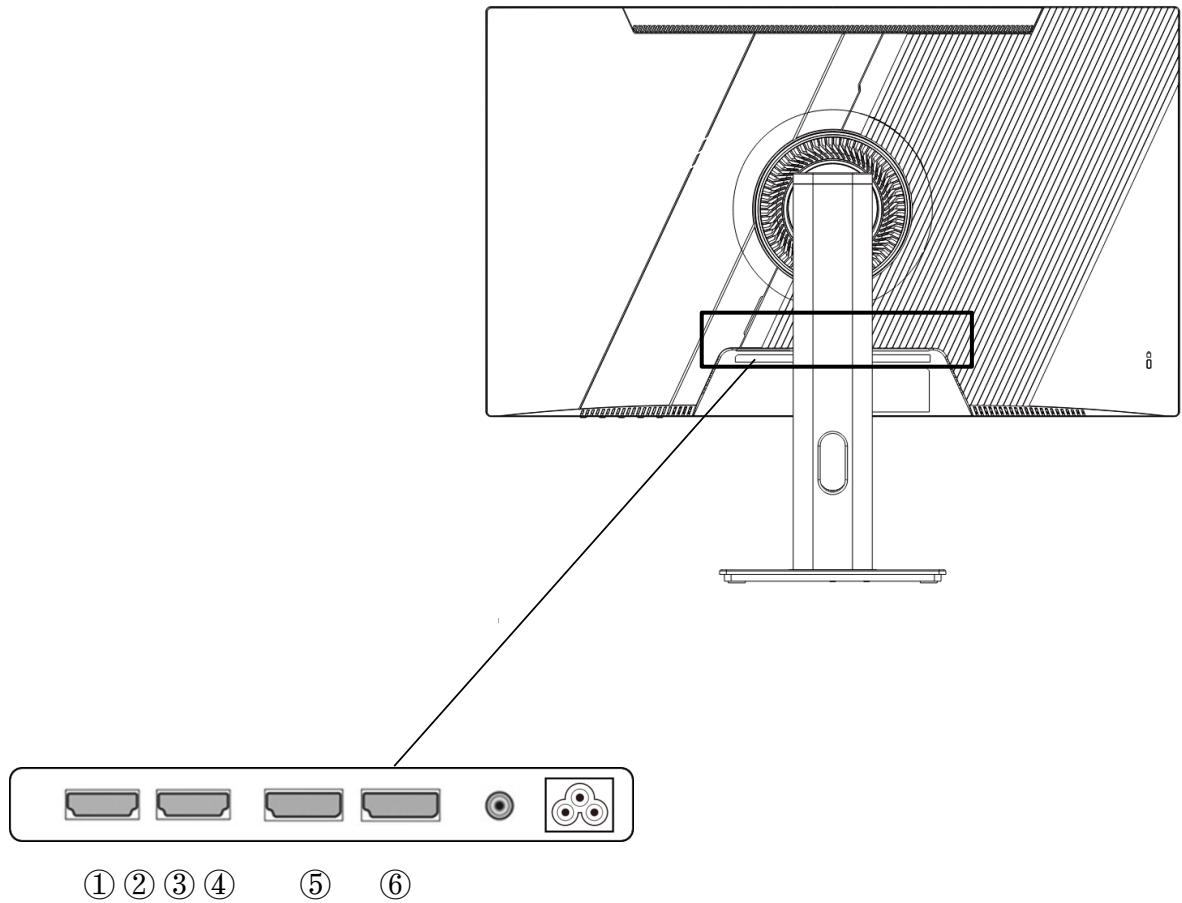


Distanziatore VESA*

*L'adattatore CA e il cavo di alimentazione inclusi sono destinati esclusivamente all'uso con questo prodotto. Non utilizzarlo per altre apparecchiature.

*Utilizzato per assorbire le irregolarità sul retro del monitor e garantire lo spazio durante l'installazione della piastra del braccio del monitor. Innanzitutto, collegare i 4 distanziatori al retro del monitor, quindi installare la piastra del braccio del monitor.

Interfaccia/Connessioni



1: Porta HDMI: Port compatibile HDMI.

2: Porta HDMI: Port compatibile HDMI.

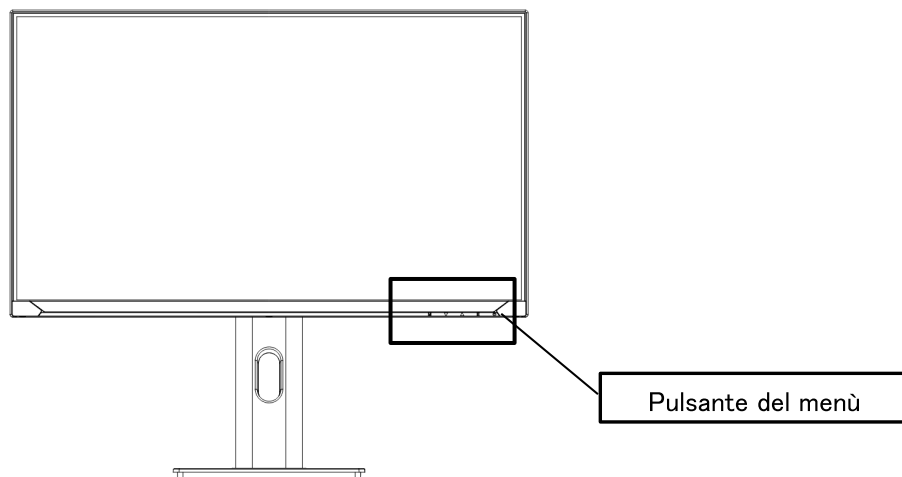
3: Porta DP: Port compatibile DP.

4: Porta DP: Port compatibile DP.

5: Porta di uscita audio: Possibilità di collegare cuffie o altoparlanti.

6: Porta di alimentazione: Utilizzato per collegare il cavo di alimentazione.

Descrizione del pulsante di visualizzazione



- **Quando il menu su schermo (OSD) non è aperto**

M	Mostra il menu OSD
▼	Visualizzazione dell'obiettivo (Il display scompare premendo i pulsanti M ed E).
▲	Mostra le impostazioni del volume
E	Mostra la sorgente di input
⏻	Acceso/spento

- **Quando viene visualizzato il menu su schermo (OSD)**

M	Selezionare e confermare la voce di menu
▼	Scendi in un menu o diminuisci il valore di una selezione
▲	Spostarsi verso l'alto in un menu o aumentare il valore di un elemento selezionato
E	Torna indietro o chiudi il menu
⏻	Acceso spento

Menu su schermo (OSD)

Menu	Funzione	Valore di impostazione	Commento	
Entrata	automatico		Seleziona la sorgente di ingresso	
	DP(1.4)			
	DP(1.4)			
	HDMI1(2.0)			
Luminosità/Contrasto	HDMI2(2.0)			
	Luminosità	0-100	Regolare la luminosità	
	Contrasto	0-100	Regola il contrasto	
	RCD	Acceso spento	Impostazioni DCR*	
Colore	Modalità di risparmio energetico	Acceso spento	Impostazioni di risparmio energetico	
	MPRT	Acceso spento	Impostazioni MPRT*	
	GMa	1,8/2,0/2,2/2,4/2,6	Regola il valore gamma	
	Immagine	Standard		Seleziona la modalità immagine*
		foto		
		cinema		
		gioco		
		FPS		
	Temperatura di colore	RTS		
		normale		Seleziona la temperatura del colore
		colore caldo		
		colore freddo		
UTENTE	rosso 0-100	Regolare rosso/verde/blu nell'intervallo 0-100 quando si utilizzano le impostazioni UTENTE.		
	verde 0-100			
	Verde 0-100			
Immagine	Tinta	0-100	Regola il colore	
	Saturazione	0-100	Regola la saturazione	
	LUCE BLU BASSA	0/25/50/75/100	Regola la riduzione della luce blu	
	Nitidezza	0-100	Regola la nitidezza	
Visualizzazione	Tempo Risposta	Spento/Alto Medio basso	Definire il tempo di Risposta	
Audio	Riduzione del rumore	Spento/Alto Medio basso	Imposta la riduzione del rumore	
	Controllo dinamico della luce	Acceso spento	Imposta il controllo dinamico della luce	
	Razio Schermo	Widescreen/4:3/1:1/Auto	Selezione di rapporto d'immagine	
Multifinestra	MEUT	Acceso spento	Muto	
	Volume	0-100	Regolare il volume	
	Audio di origine	HDMI1/HDMI2/DP1/DP2	Seleziona la sorgente audio	
	Multifinestra	Spento/Modalità PIP/PBP 2	Impostazioni multi-finestra*	
	Sotto Schermo a 2 ingressi	HDMI1/HDMI2/DP1/DP2	Imposta la sorgente del pannello	
OSD	Dimensione PIP	Piccolo medio grande	Imposta la dimensione del riquadro	
	PIP di localizzazione	In alto a sinistra/in basso a sinistra/in alto a destra/in basso a destra	Imposta la posizione del riquadro	
	SCAMBIARE		Scambia la finestra principale/finestra secondaria	

	Lingua	inglese francese	Definizione del linguaggio OSD
	Posizione orizzontale dell'OSD	0-100	Regola la posizione orizzontale dell'OSD
	Posizione OSD verticale	0-100	Regola la posizione verticale dell'OSD
Altri	OSD Trasparenza	0-100	Regola la trasparenza dell'OSD
	Impostazione dell'ora dell'OSD	5-100	Imposta l'ora di visualizzazione dell'OSD
	OSD di rotazione	Normale/90/180/270	Ruota l'OSD
	Sincronizzazione libera (Sincronizzazione adattiva)	Acceso spento	Configuratore FreeSync
	HDR	Acceso spento/Auto	Imposta HDR*
	Luce RGB	Acceso spento	Imposta la luce RGB
	Ripristina		Ripristina le impostazioni su Impostazioni fabbrica

*Quando una funzione è abilitata nell'OSD (nel caso della modalità immagine, se impostata su un valore diverso da quello standard), alcune funzioni OSD non possono essere modificate.

*Per abilitare l'HDR, il dispositivo connesso e i contenuti devono supportare l'HDR.

*Si prega di notare che il design, le specifiche e l'aspetto del prodotto sono soggetti a modifiche senza preavviso a causa del miglioramento del prodotto. Se le informazioni elencate differiscono dall'articolo reale, verrà data priorità all'articolo reale.

Disfunzione

Sintomi	Punto di controllo
Il LED di alimentazione non si accende	<ul style="list-style-type: none"> • Il dispositivo viene acceso premendo il pulsante di accensione? • Assicurarsi che il cavo di alimentazione sia collegato saldamente al monitor e alla presa.
Non viene visualizzata alcuna immagine anche se l'indicatore di alimentazione è acceso	<ul style="list-style-type: none"> • È attivo il salvaschermo vuoto? Muovi il mouse o la tastiera • Assicurarsi che la luminosità e il contrasto non siano impostati al minimo. • Assicurarsi che il cavo del segnale sia collegato correttamente al monitor e al computer. • Controllare se i pin del cavo segnale sono piegati o se il cavo è danneggiato. • Il computer è acceso? Se hai un altro monitor, prova a collegarlo per vedere se il computer funziona correttamente. • La temporizzazione del segnale del computer corrisponde alle specifiche del monitor?
L'immagine è distorta o appaiono increspature nell'immagine.	<ul style="list-style-type: none"> • Assicurati che il cavo del segnale sia ben collegato al monitor e al computer. • Tenere i dispositivi elettrici che potrebbero causare interferenze elettriche lontano dal monitor. • La pressione sanguigna è normale? → Non utilizzare il cablaggio alla base del monitor. • La temporizzazione del segnale del computer corrisponde alle specifiche del monitor?
La posizione dell'immagine è decentrata. La dimensione dell'immagine non è corretta	<ul style="list-style-type: none"> • La risoluzione del computer è corretta? • La temporizzazione del segnale del computer corrisponde alle specifiche del monitor?
Lo schermo è troppo luminoso/troppo scuro	<ul style="list-style-type: none"> • Schermo (OSD): regolare le impostazioni di luminosità e contrasto dal menu.
L'immagine è sfocata o poco chiara	<ul style="list-style-type: none"> • Impostare la risoluzione dello schermo sul PC sullo stesso valore della risoluzione nativa consigliata per il monitor. • La temporizzazione del segnale del computer corrisponde alle specifiche del monitor? • Controllare se i pin del cavo segnale sono piegati o se il cavo è danneggiato.
Il colore dell'immagine non è corretto	<ul style="list-style-type: none"> • Controllare se i pin del cavo segnale sono piegati o se il cavo è danneggiato. • Schermo (OSD): regolare le impostazioni del colore rosso/blu/verde nel menù (temperatura del colore). • Schermo (OSD): ripristinare le impostazioni dal menu. • La temporizzazione del segnale del computer corrisponde alle specifiche del monitor?
Impossibile visualizzare WQHD	<ul style="list-style-type: none"> • Questo prodotto supporta risoluzioni fino a 2560 x 1440 (WQHD), include HDMI e DP. Nota: alcune schede grafiche non supportano 2560x1440. Ti invitiamo a verificare con il tuo distributore o produttore locale le limitazioni hardware del tuo computer.
Rumore anomalo dell'immagine	<ul style="list-style-type: none"> • I cavi sono collegati correttamente?

*La funzione MPRT può essere utilizzata con una frequenza di aggiornamento di 100 Hz o superiore.

*Quando la funzione MPRT è attivata, la luminosità dello schermo diventa leggermente più scura.

Principali specifiche

Schermo a cristalli liquidi	Tipologia lastra	IPS
	Dimensione lastra	27"
	Retroilluminazione	LUI D
	Luminosità	300cd/m2
	Contrasto	1000:1
	Frequenza di aggiornamento	165Hz
	Rapporto di contrasto (DCR)	Sì
	Dimensione pixel	0,233 mm
	Risoluzione	2560x1440
	Formato dello schermo	16:9
	Tempo di risposta	Tipo:12ms/OD:7ms(GtoG)/MPRT 1ms
	Angolo di visione	H:178° V:178°
	Tipo di superficie	non lucido
	Colore dello schermo	16,77 milioni di colori e sRGB: 100%
Funzione	Sincronizzazione libera	Sì
	Anti-sfarfallio	Sì
	Modalità di riduzione della luce blu	Sì
	HDCP	Sì v2.2 (DP / HDMI)
	HDR	Sì (DP/HDMI)
	PIP/PBP	NON
Ingresso del segnale	DP	1.4 2560x1440 a 165 Hz
	HDMI1	2.0 2560x1440 a 144 Hz
	HDMI2	2.0 2560x1440 a 144 Hz
Audio	Cuffia	Sì
	Altoparlante	2WX2
Alimentazione	Consumo (W)	Massimo 43 W Normale 23 W Risparmio energetico 15 W SET BY 0.5 W
Condizioni ambientali	Temperatura di esercizio	0~50°C
	Umidità (%)	10% ~ 90%
	Dimensioni dell'imballaggio	Altezza: 438 mm x Larghezza: 769 mm x Profondità: 188 mm
	Peso del prodotto	~ 4,9 kg
	Peso totale dell'imballaggio	~6,4 kg
	Funzione di inclinazione	-5° +20°
	Regolazione altezza	110 mm
	Perno verticale	R30° L30°
	Perno orizzontale	R 90°
	Kensington	Sì
	Gamma di alimentazione CA	CA 100-240 V 50/60 Hz
	Indicatore di energia	Acceso: Blu - Sospensione: Rosso - Spento: Spento
	VESA/Montaggio	75x75 mm

Assistenza clienti JAPANNEXT



TEL: 09 70 70 80 90

Orari: dalle 9:00 alle 17:00 (chiuso sabato, domenica e festivi)

Modulo di Contatto

<https://japannext-eu.gorgias.help/it-IT/contact>

Puoi accedere facilmente al modulo di domanda scansionando il codice QR.



JAPANNEXT Co., Ltd. Dipartimento CS

506-5 Yukikawa, città d'Isumi, Chiba 298-0134