

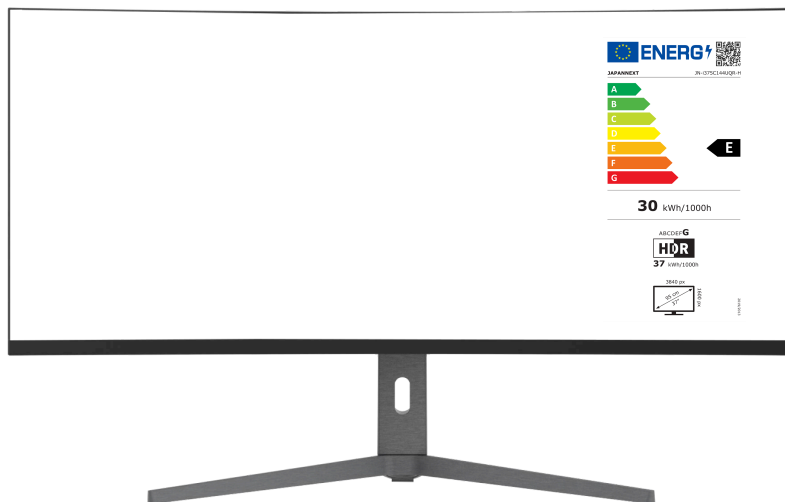
JAPANNEXT



Schermo WQHD+ da 37,5 pollici 144 Hz Monitor LCD curvo a LED - 65 W



Manuale



Importante:

Si prega di leggere questo manuale di istruzioni prima dell'uso.

Si prega di utilizzarlo correttamente per la vostra sicurezza.

Una volta letto, assicurati di conservarlo.

Contenuti



Utilizzo sicuro	2
Precauzioni	3
Pulizia e manutenzione del monitor	4
Come mantenere il monitor	4
I sintomi elencati	4
Benvenuto	5
Guida Rapida	6
Assemblaggio della base del monitor	6
Connessione con un computer	7
Accessori	7
Interfaccia/Connessioni	8
Descrizione del pulsante di visualizzazione	9
Quando il menu su schermo (OSD) non è aperto	9
Quando viene visualizzato il menu su schermo (OSD)	9
Menu su schermo (OSD)	10
A proposito dell'HDR	11
Disfunzione	12
Principali specifiche	13
Assistenza clienti JAPANNEXT	14

Utilizzo sicuro

Si prega di leggere attentamente tutti i manuali di istruzioni inclusi prima dell'uso.

- Posizionare il monitor su una superficie piana e stabile. Per evitare il rischio di incendio o scosse elettriche, evitare temperature elevate, basse temperature, elevata umidità e accumulo di polvere.

Non utilizzare il monitor dove potrebbe bagnarsi o essere esposto all'acqua.

- Non aprire e non coprire mai la custodia del monitor perché al suo interno contiene parti ad alta tensione che potrebbero causare gravi lesioni o incendi se entrando in contatto con esse.
- Se l'alimentatore è danneggiato, contattare il nostro servizio clienti o il proprio rivenditore. Non tentare mai di ispezionare o riparare il prodotto da soli.
- Prima dell'uso, assicurarsi che tutti i cavi siano collegati correttamente e che il cavo di alimentazione non sia danneggiato. Se si notano danni o aree sfocate, contattare immediatamente il rivenditore.
- Le fessure e le aperture sulla parte superiore o posteriore del monitor sono fori di ventilazione necessari per questo prodotto. Non coprire questi fori. Non posizionare questo prodotto vicino o sopra una fonte di calore come un radiatore senza un'adeguata ventilazione.
- Non inserire e non permettere che oggetti estranei o liquidi si riversino nelle aperture della custodia del monitor. Ciò potrebbe causare danni o malfunzionamenti.
- Utilizzare sempre il monitor utilizzando il tipo di fonte di alimentazione indicata sull'etichetta del prodotto.
Se non sei sicuro del tipo di alimentazione elettrica della tua casa, contatta la tua compagnia elettrica locale.
- Non applicare carichi di corrente eccessivi alle prese dell'ufficio o alle prolunghe. Prestare attenzione poiché una corrente eccessiva può causare scosse elettriche ed è molto pericolosa.
- Per proteggere il monitor dai danni causati da sbalzi di tensione, spegnere il dispositivo durante lunghi periodi di inattività o durante i temporali.
- Per garantire un funzionamento soddisfacente del monitor, del PC utilizzato con mosto Essere dotato di una presa adeguatamente configurata contrassegnata nella gamma AC100-240V.
- Se si verificano problemi tecnici o dubbi con il monitor, contattare il nostro servizio clienti o un rivenditore autorizzato.
- Per lavorare in sicurezza, assicurarsi di stabilire il collegamento a terra prima di collegare la spina alla presa di corrente. Inoltre, quando scolleghi il collegamento a terra, assicurarsi di scollegare prima la spina di alimentazione.

- Questo prodotto non è destinato all'uso continuo per 24 ore. Si prega di scollegare la spina di alimentazione quando non si utilizza il prodotto per un lungo periodo.
- L'adattatore CA e il cavo inclusi sono destinati esclusivamente a questo prodotto. Non utilizzarlo per altre apparecchiature.
- Non utilizzare detergenti contenenti alcol o acetone per pulire il monitor. Assicuratevi di utilizzare un detergente specifico per i monitor LCD. Non spruzzare nessun detergente liquido direttamente sullo schermo. Tieni presente che se il liquido detergente gocciola e penetra all'interno del monitor, è molto pericoloso in quanto potrebbe causare scosse elettriche o incendi. I pannelli LCD si danneggiano facilmente, quindi non strofinare lo schermo con oggetti rigidi.
- Prima di sollevare o spostare il monitor, spegnere l'interruttore e scollegare tutti i cavi e i cavi di alimentazione. Quando si installa il monitor, sollevarlo utilizzando il metodo appropriato. Quando si solleva o si trasporta il monitor, assicurarsi di afferrarlo dai bordi. Non sollevare mai il monitor dal supporto o dal cavo.

Precauzioni

- L'utilizzo del monitor in una stanza buia, o l'utilizzo continuo per lunghi periodi di tempo, può causare affaticamento agli occhi.
- Fare una pausa di 5-10 minuti ogni ora e utilizzare il monitor in una stanza ragionevolmente luminosa.

Pulizia e manutenzione del monitor

Prima di pulire il monitor, spegnere l'alimentazione e scollegare tutti i cavi e i fili.

Come mantenere il monitor:

- Area del pannello LCD: non utilizzare carta velina, ecc., ma utilizzare invece un panno pulito e morbido appositamente progettato per i pannelli LCD. Si prega di pulire delicatamente il monitor. Per le macchie difficili da rimuovere, utilizzare un detergente neutro specifico per i pannelli LCD.
- Cornice del monitor: pulire con un panno morbido inumidito con un detergente delicato.

I sintomi elencati di seguito rappresentano condizioni normali per il monitor

- Al primo utilizzo, lo schermo potrebbe sfarfallare a causa della natura della retroilluminazione. Se appare questo sintomo, spegnere il monitor, quindi riaccenderlo.
- A seconda della configurazione del desktop, dei colori visualizzati e della luminosità, la luminosità potrebbe apparire non uniforme.
- Diversi pixel potrebbero essere illuminati o meno.
- Se si visualizza la stessa immagine per un lungo periodo, un'immagine residua dell'immagine precedente potrebbe persistere anche dopo il passaggio a un'immagine diversa.

In questo caso, lo schermo si riprenderà lentamente. Altrimenti, interrompere l'alimentazione per alcune ore e il problema sarà riparato.

Invece di provare a riparare voi stessi il monitor, contattate il servizio clienti o il rivenditore.

Benvenuto

Grazie per aver acquistato il **monitor LCD JAPANNEXT da 37,5 pollici**.

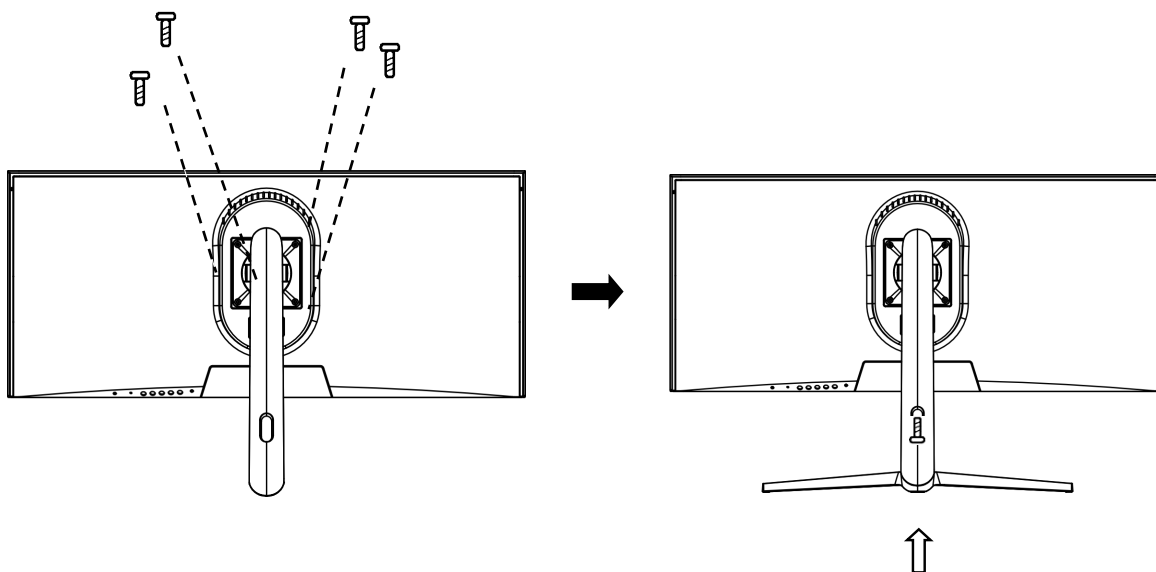
Il pannello installato supporta la risoluzione WQHD+ (3840 x 1600). Consigliamo di utilizzarlo con risoluzione WQHD+ per le massime prestazioni. Se la risoluzione è inferiore a WQHD+, non è possibile ottenere le prestazioni originali.

Guida Rapida

Assemblaggio della base del monitor

Attenzione : Vogliate adottare delle precauzioni prima di maneggiare il monitor . Se vi appoggiate sullo schermo con le dita, c'è il rischio di danneggiare il pannello. Al momento dell'installazione, vogliate fare attenzione a non urtare il monitor frontalmente.

1. Stendere un panno morbido su una superficie piana e stabile e appoggiatevi sopra lo schermo del dispositivo.
2. Fissare la colonna del supporto al retro del monitor utilizzando le viti del supporto.
3. Fissare la gamba e la base utilizzando le viti fornite.



4. Assicurarsi che il monitor e il supporto siano fissati saldamente, quindi sollevare lentamente il monitor.

*Supporta la regolazione dell'inclinazione. Quando si utilizza il monitor con lo schermo inclinato verso di sé, fare attenzione a non ribaltarlo.

Connessione con un computer

1. Assicurarsi che il monitor e il computer siano spenti prima di collegare il cavo.
2. Collegare il cavo di alimentazione e i cavi compatibili (HDMI, DP, Type-C) al monitor.

Collegare anche il cavo (HDMI, DP, Type-C) al computer.

3. Accendere il monitor e il computer.

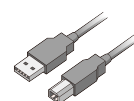
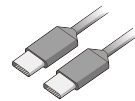
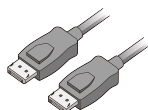
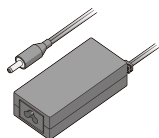
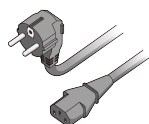
Attenzione : Per lavorare in sicurezza, assicurarsi di collegare la terra prima di collegare la spina di alimentazione alla fonte di alimentazione.

Inoltre, quando si scollega la connessione di terra, assicurarsi di scollegare la spina di alimentazione dalla presa.

Avviso : poiché potrebbero verificarsi problemi, non collegare contemporaneamente i cavi Type-C, HDMI e DP.

Collegarne solo uno al computer.

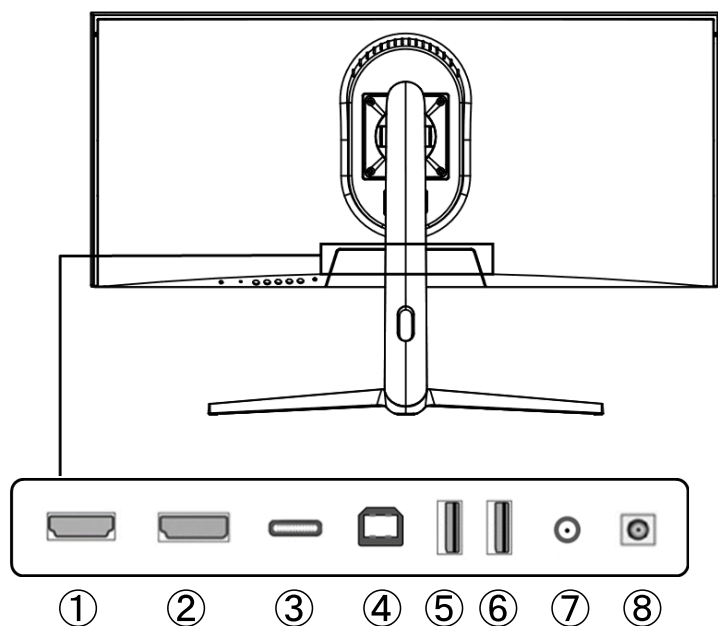
Accessori



Manuale | Cavo di alimentazione | Adattatore | Cavo DP | Cavo di tipo C | USB A-B | Distanziatore

*Il cavo di alimentazione incluso è destinato all'uso esclusivo con questo prodotto. Non utilizzarlo per altre apparecchiature.

Interfaccia/Connessioni



1: Porta HDMI: Port compatibile HDMI 2.0.

2: Porta DP: Port compatibile DP 1.4.

3: Porta di tipo C: Port compatibile USB Type-C. Può essere utilizzato per alimentare (65W) dispositivi esterni.

4: Porta USB-B: Quando connesso a HDMI o DP collegandosi al PC con cavo di conversione da USB-B a USB-A

È possibile collegare un mouse e una tastiera alla porta USB sul retro del monitor.

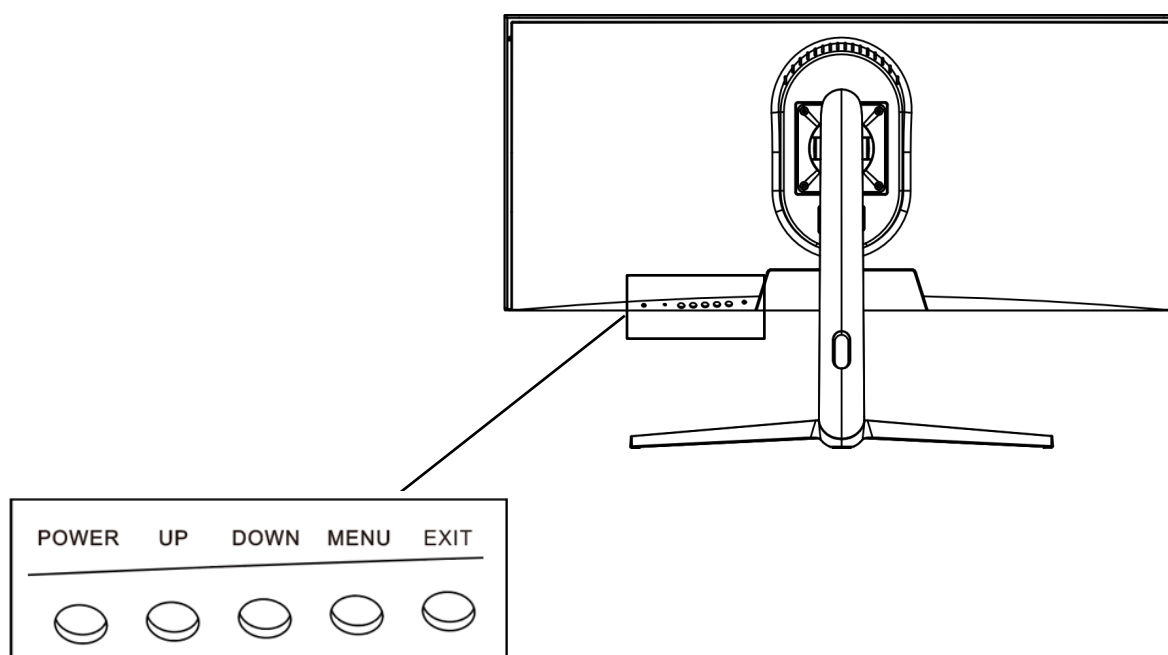
5: Porta USB 1: È possibile connettere e utilizzare un mouse e una tastiera quando si utilizza un dispositivo di scambio Type-C.

6: Porta USB 2: È possibile connettere e utilizzare un mouse e una tastiera quando si utilizza un dispositivo di scambio Type-C.

7: Porta di uscita audio: Possibilità di collegare cuffie o altoparlanti.

8: Presa di corrente: Collegare l'adattatore di alimentazione prima dell'uso.

Descrizione del pulsante di visualizzazione



- **Quando il menu su schermo (OSD) non è aperto**

ALIMENTAZIONE	Acceso spento
SU	Mostra le impostazioni del volume
GIÙ	Visualizzazione incrociata (visualizzazione)
MENÙ	Mostra il menu OSD
USCITA	Mostra la sorgente di input

- **Quando viene visualizzato il menu su schermo (OSD)**

POTERE	Acceso spento
SU	Spostarsi verso l'alto in un menu o aumentare il valore di un elemento selezionato
GIÙ	Scendi in un menu o diminuisci il valore di una selezione
MENÙ	Selezionare e confermare la voce di menu
USCITA	Torna indietro o chiudi il menu

Menu su schermo (OSD)

Menù	Funzione	Valore di impostazione	Commento
Entrata	Automatico		Seleziona la sorgente di ingresso
	Tipo C		
	DP		
	HDMI		
Luminosità/Contrasto	Luminosità	0-100	Regola la luminosità
	Contrasto	0-100	Regola il contrasto
	RCD	Acceso spento	DCR abilitato/disabilitato
	Modalità di risparmio energetico	Acceso spento	Abilita/disabilita il risparmio energetico
	MPRT	Acceso spento	MPRT abilitato/disabilitato
Colore	Gamma	1,8/2,0/2,2/2,4/2,6	Regola il valore gamma
	Immagine della modalità	Standard	*Se selezioni qualcosa di diverso da Standard, non sarai in grado di modificare alcune impostazioni come luminosità e contrasto.
		foto	
		cinema	
		gioco	
		FPS	
	Temperatura di colore	normale	Seleziona la temperatura del colore
		colore caldo	
		colore freddo	
		UTENTE	Regolare rosso/verde/blu nell'intervallo 0-100 quando si utilizzano le impostazioni UTENTE.
Tinta	0-100	Regola la tinta	
Saturazione	0-100	Regola la saturazione	
LUCE BLU BASSA	Spento/1/2/3/4	Regola la riduzione della luce blu	
Immagine	Nitidezza	0-100	Regola la nitidezza
	Tempo di risposta	Spento/Alto/Medio/Basso	Definire il tempo Risposta
	Riduzione del rumore	Spento/Alto/Medio/Basso	Imposta la riduzione del rumore
	Controllo dinamico della luce	Acceso spento	Imposta il controllo dinamico della luce
Visualizzazione	Rapporto di visualizzazione	Widescreen/4:3/1:1/Auto	Seleziona il rapporto dell'immagine
Audio	Muto	Acceso spento	Muto
	Volume	0-100	Regola il volume
	Sorgente audio	Tipo C/DP/HDMI	Seleziona la sorgente audio
Multifinestra	Multifinestra	Spento/Modalità PIP/PBP 2	Impostazioni multi-finestra
	Finestra di origine 2	Tipo C/DP/HDMI	Imposta la sorgente del pannello
	Dimensione PIP	Piccolo medio grande	Imposta la dimensione del riquadro
	PIP di localizzazione	In alto a sinistra/in basso a sinistra/in alto a destra/in basso a destra	Imposta la posizione del riquadro
	Posizione inversa		Scambia la finestra principale/finestra secondaria
OSD	Lingua	inglese francese	Impostazione della lingua OSD
	Posizione orizzontale dell'OSD	0-100	Regola la posizione orizzontale dell'OSD
	Posizione OSD verticale	0-100	Regola la posizione verticale dell'OSD
	OSD Trasparenza	0-100	Regola la trasparenza dell'OSD
	Impostazione dell'ora dell'OSD	5-60	Regola il tempo di visualizzazione dell'OSD
	OSD di rotazione	Normale/90/180/270	Ruota l'OSD
Altri	FreeSync (sincronizzazione adattiva)	Acceso spento	Configuratore FreeSync
	HDR	Spento/Automatico/Acceso	Imposta l'HDR
	KVM	Auto/Tipo C/PC	

A proposito dell'HDR

HDR sta per High Dynamic Range. Si tratta di una tecnologia di visualizzazione in grado di esprimere una gamma di luminosità più ampia rispetto alla gamma dinamica standard SDR convenzionale.

Impostare HDR nel menu sullo schermo (OSD) su automatico.

Il monitor può quindi abilitare automaticamente la funzionalità HDR se il lettore e il contenuto sono compatibili.

A seconda delle impostazioni di Windows 10, l'HDR potrebbe non essere visualizzato correttamente.

Controlla se le impostazioni HDR in Windows 10 sono abilitate o disabilitate.

Come aprire la schermata delle impostazioni:

Impostazioni > Sistema > Schermo

A seconda delle specifiche della scheda grafica, foto e testo potrebbero non essere visualizzati correttamente quando è abilitata la funzione HDR del monitor.

Nota: se abiliti l'HDR, alcune funzioni del menu OSD non saranno disponibili.

Nota: per abilitare l'HDR, il dispositivo connesso e il contenuto devono supportare l'HDR.

Descrizione: Aggiornamento di Windows 10 Fall Creators (versione 1709), se la scheda grafica non supporta l'HDR, le impostazioni HDR di Windows non verranno visualizzate.

La funzione HDR è abilitata solo per i contenuti HDR.

Se abiliti le impostazioni HDR in Windows 10, lo schermo del desktop potrebbe apparire più scuro rispetto a quando lo imposti sulla modalità SDR (Standard Dynamic Range). Non si tratta di un malfunzionamento, ma piuttosto del fatto che il monitor interpreta in modo diverso i segnali HDR e SDR.

Quando si utilizza un PC normale, disattivare la funzione HDR.

Disfunzione

Sintomi	Punto di controllo
Il LED di alimentazione non si accende	<ul style="list-style-type: none"> • Il dispositivo viene acceso premendo il pulsante di accensione? • Assicurarsi che il cavo di alimentazione sia collegato saldamente al monitor e alla presa.
Non viene visualizzata alcuna immagine anche se l'indicatore di alimentazione è acceso	<ul style="list-style-type: none"> • È attivo il salvaschermo vuoto? Muovi il mouse o la tastiera • Assicurarsi che la luminosità e il contrasto non siano impostati al minimo. • Assicurarsi che il cavo del segnale sia collegato correttamente al monitor e al computer. • Controllare se i pin del cavo segnale sono piegati o se il cavo è danneggiato. • Il computer è acceso? Se hai un altro monitor, prova a collegarlo per vedere se il computer funziona correttamente. • La temporizzazione del segnale del computer corrisponde alle specifiche del monitor?
L'immagine è distorta o appaiono increspature nell'immagine.	<ul style="list-style-type: none"> • Assicurati che il cavo del segnale sia ben collegato al monitor e al computer. • Tenere i dispositivi elettrici che potrebbero causare interferenze elettriche lontano dal monitor. • La pressione sanguigna è normale? → Non utilizzare il cablaggio alla base del monitor. • La temporizzazione del segnale del computer corrisponde alle specifiche del monitor?
La posizione dell'immagine è decentrata. La dimensione dell'immagine non è corretta	<ul style="list-style-type: none"> • La risoluzione del computer è corretta? • La temporizzazione del segnale del computer corrisponde alle specifiche del monitor?
Lo schermo è troppo luminoso/troppo scuro	<ul style="list-style-type: none"> • Schermo (OSD): regolare le impostazioni di luminosità e contrasto dal menu.
L'immagine è sfocata o poco chiara	<ul style="list-style-type: none"> • Impostare la risoluzione dello schermo del PC sullo stesso valore della risoluzione nativa consigliata del monitor. • La temporizzazione del segnale del computer corrisponde alle specifiche del monitor? • Controllare se i pin del cavo segnale sono piegati o se il cavo è danneggiato.
Il colore dell'immagine non è corretto	<ul style="list-style-type: none"> • Controllare se i pin del cavo segnale sono piegati o se il cavo è danneggiato. • Schermo (OSD): regolare le impostazioni del colore rosso/blu/verde nel menù (temperatura del colore). • Schermo (OSD): ripristinare le impostazioni dal menu. • La temporizzazione del segnale del computer corrisponde alle specifiche del monitor?
Impossibile visualizzare WQHD+	<ul style="list-style-type: none"> • Questo prodotto supporta risoluzioni fino a 3840 x 1600 (WQHD+), inclusi HDMI, DP e TYPE-C. Tuttavia, alcune schede grafiche potrebbero non supportare la risoluzione 3840 x 1600. Verifica con il tuo distributore o produttore locale le limitazioni hardware del tuo computer.
Rumore anomalo dell'immagine	<ul style="list-style-type: none"> • I cavi sono collegati correttamente?

*Si prega di notare che il design, le specifiche e l'aspetto del prodotto sono soggetti a modifiche senza preavviso a causa del miglioramento del prodotto.

*Se le informazioni elencate differiscono dall'articolo reale, verrà data priorità all'articolo reale.

Principali specifiche

Schermo LCD	Tipo di pannello	Sistema IPS
	Dimensione dello schermo	37.5
	Retroilluminazione	LUI D
	Perdute di luminosità	450 cd/m ²
	Contrasto	1000:1
	Valutare rinfresco	144Hz
	Valutare Contrasto (DCR)	Sì
	Formato dieci pixel	Ambiente 0,229 mm
	Résolution	3840x1600
	Formato dello schermo	21:9
	Tempo Risposta	1ms (MPRT)
	Angoli di visione	O:178°,V:178°
	Tipo di superficie	Lucida
	Colore dello schermo	1,07 miliardi di colori 100% sRGB
Funzione	Sincronizzazione libera	Sì
	Anti sfarfallio (riduzione dello sfarfallio)	Sì
	Modalità di riduzione della luce blu	Sì
	HDCP	Sì 2.2
	HDR10	Sì
	MPRT	Sì
	PIP/PBP	Sì
Ingresso del segnale	DP	1.4 3840x1600 a 144Hz
	HDMI	2.0 3840x1600 a 75Hz
	Tipo C (USB-C)	3.2 Alimentatore 3840x1600@144Hz 65W disponibile
	USB1	Sì 2.0 per KVM/alimentazione 5V0,5A
	USB2	Sì 2.0 per KVM/alimentazione 5V0,5A
	USB-B	Sì
Audio	Auricolare	Sì
	Altoparlante	5Lx2
Alimentazione	Consumo (IN)	Max≤50 W Normale≤35W Risparmio energetico≤28W Standby≤0,5W Fino a 120 W utilizzando l'alimentazione USB-C
Condizioni ambientali	Temperatura di esercizio	0 ~ 50 °C
	Umidità (%)	10%-90%
Aspetto/peso/ funzione	Dimensioni esterne (senza supporto)	Altezza 394 mm x Larghezza 902 mm x Profondità 102 mm
	Dimensioni esterne (con supporto)	Altezza 578-478 mm x Larghezza 902 mm x Profondità 308 mm
	Dimensioni dell'imballaggio	Altezza 325 mm x Larghezza 980 mm x Profondità 195 mm
	Peso del prodotto (kg)	Ambiente 7,8 Kg
	Peso totale dell'imballaggio (kg)	Ambiente 13,3 kg
	Funzione di inclinazione	-5~20°
	Regolazione altezza	Sì (circa 155 mm)
	Angolo di rotazione	L30~R30°
	Kensington	NON
	Gamma di alimentazione CA	100-240 V 24 V/4 A
	Spia di alimentazione	Acceso: Blu Standby: Rosso
	VESA/Montaggio (non mm)	100x100mm(M4x10mm)
	Courbure	R2300

*Si prega di notare che il design, le specifiche e l'aspetto del prodotto sono soggetti a modifiche senza preavviso a causa del miglioramento del prodotto.

*Se le informazioni mostrate differiscono dal prodotto reale, verrà data priorità al prodotto reale.

Assistenza clienti JAPANNEXT



TEL: 09 70 70 80 90

Orari: dalle 9:00 alle 17:00 (chiuso sabato, domenica e festivi)

Modulo di Contatto

<https://japannext-eu.gorgias.help/it-IT/contact>

Puoi accedere facilmente al modulo di domanda scansionando il codice QR.



JAPANNEXT Co., Ltd. Dipartimento CS

506-5 Yukikawa, città d'Isumi, Chiba 298-0134