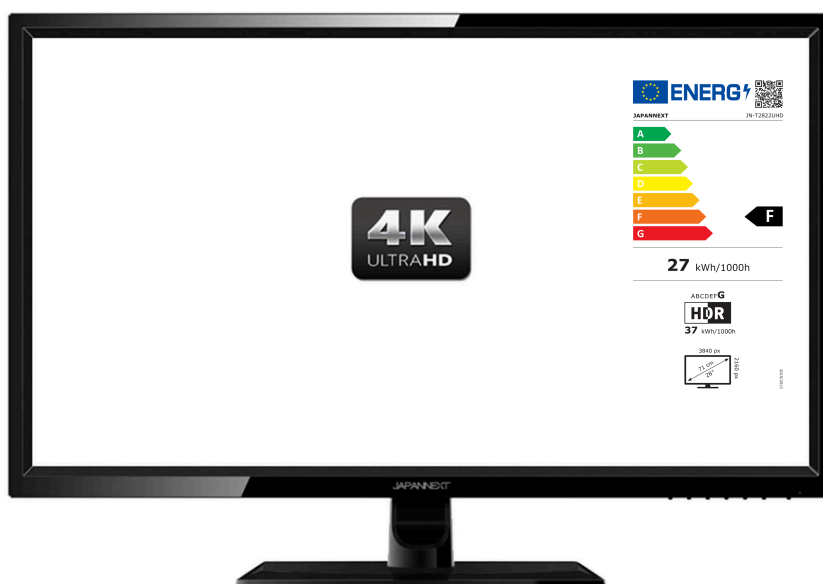




MONITOR LED JN-T2822UHD 3840x2160 UHD (4K) da 28"



Manuale



Importante:

Assicurarsi di leggere questo manuale di istruzioni prima dell'uso.

Si prega di utilizzarlo correttamente per la vostra sicurezza.

Una volta letto, assicurati di conservarlo.

Avvertimento

La garanzia JAPANNEXT si applica solo se il monitor viene maneggiato correttamente per l'uso originale previsto, in conformità con le relative istruzioni operative. È inoltre necessario presentare la fattura originale o la ricevuta fiscale, indicante la data di acquisto, il nome del rivenditore e il numero di modello/numero di serie.

Indice



Avvertimento	1
Utilizzo sicuro	3
Precauzioni	4
Non sottoporre il monitor a:	4
Pulizia e manutenzione del monitor	6
Come mantenere il monitor:	6
Informazioni importanti sugli schermi a cristalli liquidi	6
Raccomandazione per l'uso	7
Servizio/SAV	7
Smaltimento del prodotto e dei materiali di imballaggio	8
Guida rapida	8
Accessori	9
Conessioni e interfaccia	10
Visualizza la descrizione del pulsante	11
MENU OSD (menu di configurazione)	13
Disfunzione	15
Principali specifiche	16
Dimensioni	18
SINCRONIZZAZIONE CONFORME	19
Assistenza clienti	20

Utilizzo sicuro

Seguire scrupolosamente le istruzioni per l'uso contenute nel presente manuale. L'uso di pulsanti di regolazione, procedure o regolazioni diverse da quelle descritte nel presente manuale potrebbe comportare il rischio di folgorazione, scossa elettrica e/o meccanica.

- Scollegare immediatamente il monitor se emette fumo, odori, vapore o suoni anomali e contattare il centro assistenza JAPANNEXT. L'uso continuato può essere pericoloso e può causare incendi o scosse elettriche.
- Non aprire mai il monitor, deve essere aperto solo da un tecnico qualificato. L'apertura del monitor può esporre al rischio di incendio, scossa elettrica o pericolo. Contiene elementi ad alta tensione.
- Non inserire mai corpi estranei solidi o liquidi all'interno del monitor.

Tenere lontano tutto ciò che potrebbe impedire il corretto raffreddamento dello schermo o che potrebbe cadere nei e/o sui fori di ventilazione. Se liquidi o corpi estranei penetrano all'interno del monitor, scollegare immediatamente il cavo di alimentazione e contattare il servizio post-vendita JAPANNEXT, altrimenti si rischiano danni, scosse elettriche o incendi.

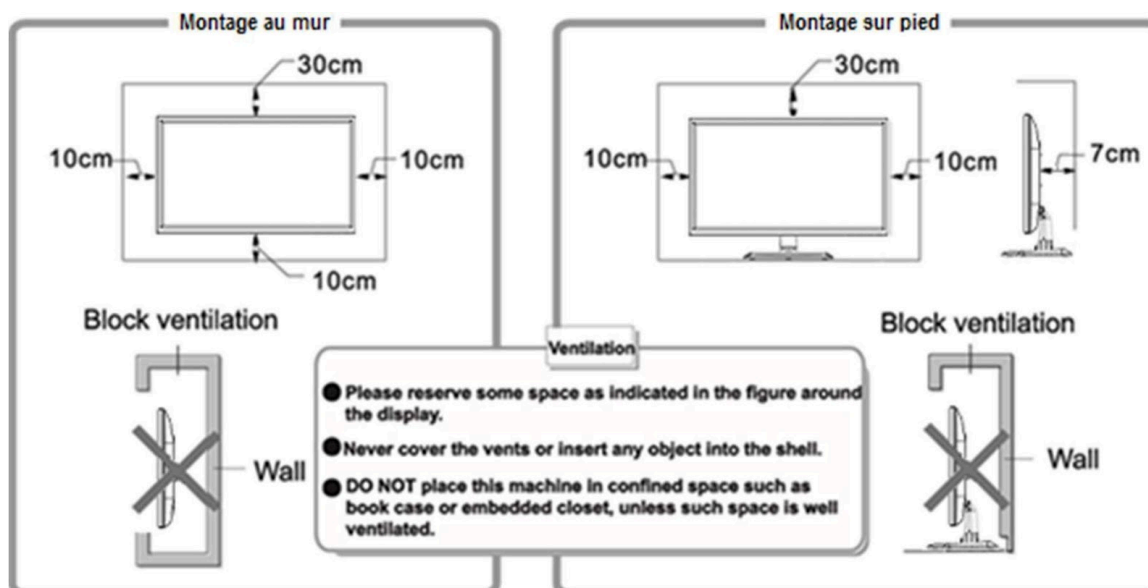
Precauzioni

Non sottoporre il monitor a:

- una fonte di calore (ad esempio una stufa), un fuoco (ad esempio una candela).
- una fonte di acqua, pioggia o umidità (+80%), polvere o fumo.
- alla luce diretta del sole o a qualsiasi fonte di luce intensa e diretta.
- ad elevate variazioni di temperatura
- a una temperatura inferiore a -5°C o superiore a $+40^{\circ}\text{C}$ durante l'uso.
- a una temperatura inferiore a -5°C o superiore a $+50^{\circ}\text{C}$ durante lo stoccaggio.
- a vibrazioni o urti.

Ciò potrebbe causare scosse elettriche o meccaniche, danni al monitor, all'ambiente circostante e possibili lesioni personali:

- È necessario mantenere sempre una buona ventilazione. Il monitor è dotato di prese d'aria che in nessun caso devono essere coperte o posizionate vicino ad alcun oggetto.
Per garantire una buona ventilazione del monitor, installarlo ad almeno 10 cm dal muro e da altri oggetti. La mancata osservazione di queste regole può causare surriscaldamento e un possibile rischio di incendio e danni.
- Non toccare il monitor o la presa di corrente, nonché i cavi e l'adattatore con le mani bagnate, pericolo di scossa elettrica.



- Assicurarsi che la presa di corrente e la spina siano sempre facilmente accessibili, ma allo stesso tempo distanti da un luogo accessibile ai bambini, i quali potrebbero ferirsi tirandole.
- Questo monitor non è progettato per l'uso 24 ore su 24, 7 giorni su 7.
- Utilizzare sempre il cavo di rete fornito da JAPANNEXT. Se manca, contatta il servizio clienti JAPANNEXT.

Pulizia e manutenzione del monitor

Prima di pulire il monitor, è obbligatorio spegnerlo e scollegare tutti i cavi e i fili.

Come mantenere il monitor:

- Area del pannello LCD: non utilizzare fazzoletti ecc., pulirla delicatamente con un panno pulito e morbido appositamente progettato per i pannelli LCD. Per le macchie ostinate, utilizzare un panno morbido leggermente inumidito con un detergente neutro specifico per pannelli LCD.
- Cornice del monitor: pulire con un panno morbido inumidito con un detergente delicato.
- Per evitare incidenti, scollega il monitor se non lo utilizzerai per un lungo periodo.
- Se il monitor si bagna, scollegalo e asciugalo immediatamente con un panno asciutto.

Informazioni importanti sugli schermi a cristalli liquidi

- La visione ininterrotta di immagini fisse o statiche per lunghi periodi di tempo può causare il "burn-in dell'immagine", noto anche come "immagine residua o ghosting". Attiva costantemente un programma salvaschermo in movimento quando lo schermo non è in uso o imposta il computer in modo che entri in modalità di sospensione dopo alcuni minuti quando non è in uso (immagine fissa dello schermo).
- Queste "immagini residue" o immagini "fantasma" sono un fenomeno comune

nei pannelli LCD. Nella maggior parte dei casi, scompaiono gradualmente dopo aver spento l'alimentazione per alcune ore.

ATTENZIONE: Se non si utilizza uno screen saver o una normale applicazione di aggiornamento dello schermo, i sintomi di "immagini residue" o "immagini fantasma" potrebbero non scomparire e, di conseguenza, impossibili da riparare.

Questo danno non è coperto dalla nostra garanzia.

Raccomandazione per l'uso

- Per il proprio comfort e una visione ottimale, non utilizzare il monitor in controluce.
- Per la vostra salute vi consigliamo di non utilizzare il monitor in una stanza buia, ma di posizionare lo schermo sotto il livello degli occhi ad una distanza di circa 40 - 60 cm. In caso di utilizzo prolungato si consiglia di fare una pausa di 10 minuti ogni ora di utilizzo.

Servizio/SAV

Si prega di contattare un tecnico o il servizio clienti JAPANNEXT se il monitor non funziona correttamente o se non si è sicuri di cosa fare dopo aver letto questo manuale di istruzioni.

Smaltimento del prodotto e dei materiali di imballaggio



Rifiuti di apparecchiature elettriche ed elettroniche-RAEE

Questo marchio sulla confezione o sul prodotto significa che, secondo la Direttiva Europea 2012/19/UE che regola l'uso delle apparecchiature elettriche ed elettroniche, questo prodotto non può essere smaltito con i rifiuti domestici.

L'utente è responsabile dello smaltimento di questo articolo attraverso la raccolta destinata ai rifiuti di apparecchiature elettriche ed elettroniche. Per determinare la posizione dei rifiuti elettrici ed elettronici, contattare il rappresentante locale.

Contatta il tuo governo locale per i dettagli e le procedure della tua organizzazione di smaltimento dei rifiuti domestici o del negozio in cui hai acquistato il prodotto.

Il tuo nuovo schermo contiene materiali riutilizzabili e riciclabili. Alcune aziende sono specializzate nel riciclare i loro prodotti per aumentare la quantità di materiali riutilizzabili e quindi limitare la quantità che viene buttata via.

Guida rapida

Estrarre lo schermo dalla confezione e posizionarlo a faccia in giù su una superficie morbida per proteggere il pannello LCD.

Scegli una superficie stabile con spazio sufficiente attorno per garantirne un montaggio sicuro.

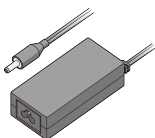
Installazione:

1. Posizionare il monitor su una superficie morbida e stabile, facendo attenzione a non graffiare lo schermo.
2. Posizionare il collo del supporto sul retro del monitor, posizionandolo come nella foto sotto, e utilizzare le 4 viti in dotazione per fissarlo. Avvitare senza forzare.
3. Tenere la base del supporto e la parte arrotondata sul lato dello schermo, fino alla parte inferiore del collo del supporto.
4. Controllare che i piedi siano fissati saldamente.

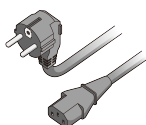
Accessori



Manuale



Adattatore CA



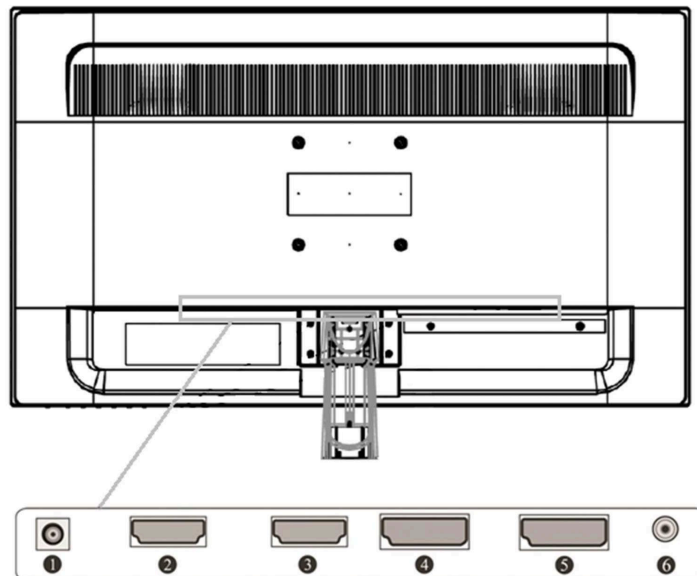
Cavo di alimentazione



Cavo HDMI

Connessioni e interfaccia

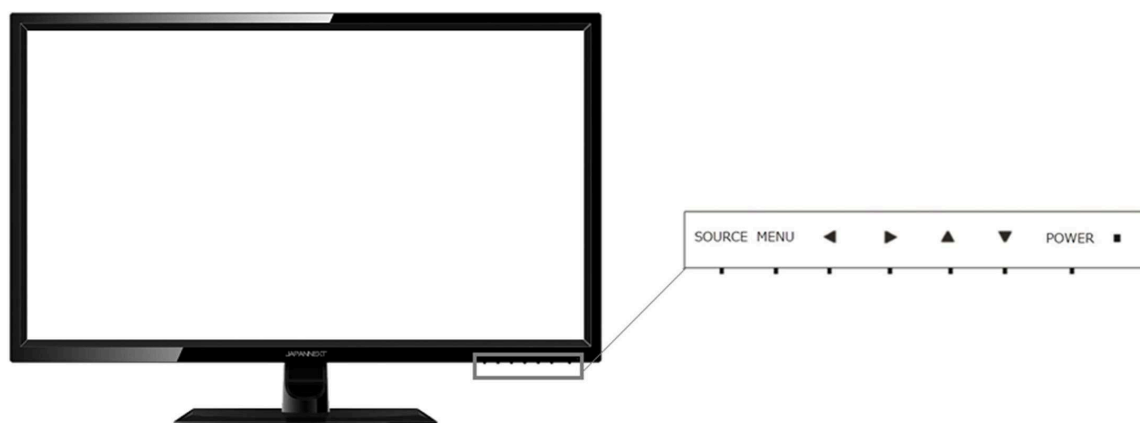
Parte posteriore del monitor



- **Connettore di alimentazione CC:** Utilizzare solo il cavo CC e l'adattatore forniti con il monitor.
- Utilizzare una presa con messa a terra.
- **2 / 3: Porta HDMI 2.0:** (60 Hz) Può essere utilizzato per collegare non solo computer ma anche un'ampia varietà di apparecchiature audio e video, come console per videogiochi, ecc.
- **4 e 5: Porta DP (porta display):** Per rimuovere il cavo, premere la freccia (▲) per sbloccare il cavo.
- **6: Uscita audio:** Uscita audio dal monitor agli altoparlanti o alle cuffie.

Visualizza la descrizione del pulsante

Pannello frontale del monitor



**La posizione della lampada può variare a seconda del modello.*

FONTANA	Esci dal menu. *Tasto di scelta rapida: selezione della sorgente (HDMI o DP).
MENU	Apri il menù.
◀	Naviga nel menu a sinistra. * Scorciatoia: abbassa il volume.
▶	Naviga nel menu a sinistra. * Scorciatoia: abbassa il volume.
▲	Naviga nel menu verso l'alto.
▼	Naviga nel menu verso il basso.
FORZA	Accende o spegne il monitor.
Display	LED blu: monitor acceso. LED spento: monitor spento o in standby.

MENU OSD (menu di configurazione)

MENU	SOTTOMENU	FUNZIONE	UTILIZZO
SCHEDA DEL GIOCO	LUMINOSITÀ	0 - 100	Regola la luminosità da 1 a 100
	CONTRASTO	0 - 100	Regola il contrasto da 1 a 100
	MODALITÀ IMMAGINE	SRGB	Seleziona il formato dell'immagine
		ECONOMICO	
		STANDARD	
		TESTO	
		FILM	
	GIOCO		
DCR	ACCESO SPENTO	ON: rapporto di contrasto più elevato	
COMPLETARE	SPENTO - 1.8 - 2.0 - 2.2 - 2.4	Regola l'intervallo	
IMMAGINE	POSIZIONE H.	0 - 100	Regola la posizione orizzontale
	POSIZIONE V.	0 - 100	Regolare la posizione verticale
	ASPETTO	0 - 60	Regola l'orologio dei pixel
	FASE	0 - 100	Consente di ridurre i componenti di Distorsione e instabilità video.
	ASPETTO	AMPIO	Consente di modificare il formato video delle immagini.
		4:3	
NITIDEZZA	0 - 1 - 2 - 3 - 4	Consente di ottimizzare le impostazioni di nitidezza dell'immagine in base alla luce ambiente	
COLORE	PERSONALIZZATO	ROSSO 0-100	Consente di modificare le impostazioni del colore.
		VERDE 0-100	
		BLU 0-100	
	CALDO		
	FREDDO		

	SATURAZIONE	0 - 100	Consente di modificare i colori dell'immagine.
	TINTE	0 - 100	Utilizzato solo nel sistema NTSC

OSD DI CONTROLLO	LINGUA	INGLESE	Cambia la lingua del menu (OSD)
		FRANCESE	
		SPAGNOLO	
		TEDESCO	
		ITALIANO	
		Ecc...	
	POS.H.OSD	0 - 100	Sposta l'OSD in orizzontale
	POS.V.OSD	0 - 100	Sposta l'OSD verticalmente
OSD TIMER	0 - 60	Selezionare l'ora di visualizzazione dell'OSD	
TRASPARENZA	0 - 100	Seleziona la trasparenza dell'OSD	
RESET	REGOLARE. IMMAGINE AUTOMATICA		Regola automaticamente l'immagine.
	REGOLARE. COLORE AUTOMATICO		Regola automaticamente il colore
	RESET		Ripristina le impostazioni di fabbrica
	DI	SPENTO ACCESO	Attiva/disattiva l'Overdrive
ALTRI	VIETATO	HDMI1	Seleziona la sorgente del segnale video
		HDMI2	
		Pd1	
		Pd2	
		AUTO	
	LUCE BLU BASSA	0-25-50-75-100	Riduce la luce blu
	VOLUME	0 - 100	Regola il volume da 0 a 100
	MUTO	ACCESO SPENTO	Attivazione/disattivazione dell'audio
Sincronizzazione libera	ACCESO SPENTO	Attiva/disattiva FreeSync (attiva solo con una scheda compatibile)	

Disfunzione

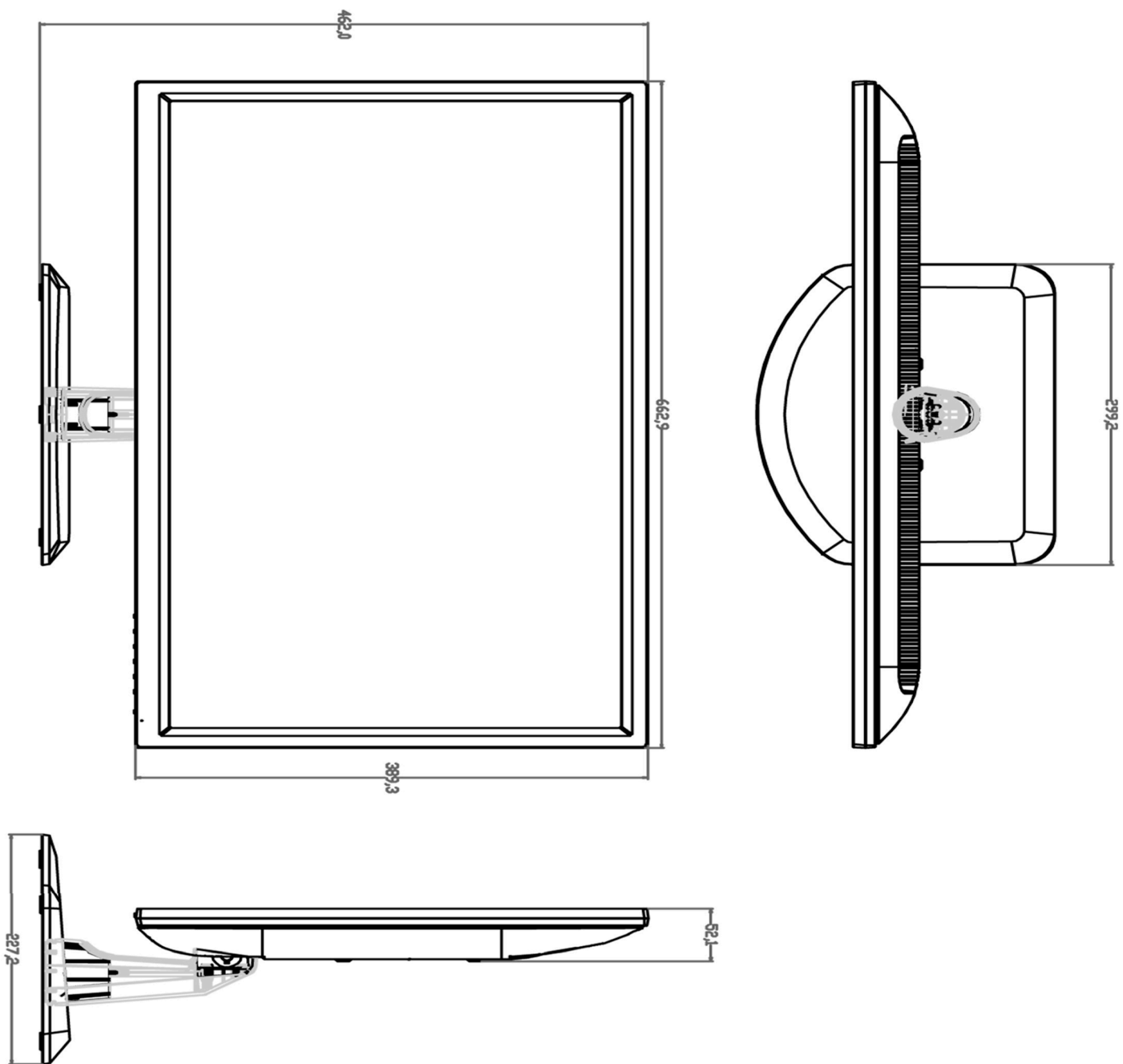
Sintomi	Controllare
Lo schermo non si accende (la spia di alimentazione è spenta)	<ul style="list-style-type: none"> -Il cavo di alimentazione è collegato correttamente al monitor? È collegato correttamente alla presa? -Il monitor è acceso? Premere il pulsante di accensione/spegnimento del monitor. -Collega un altro dispositivo alla presa per assicurarti che funzioni. -Controllare se l'adattatore CC funziona (LED verde acceso). -Il computer è addormentato? In questo caso muovere il mouse o premere un tasto sulla tastiera. -La funzione di risparmio energetico del PC non è abilitata?
Lo schermo non si accende/nessuna immagine (la spia di alimentazione è accesa o lampeggia)	<ul style="list-style-type: none"> -Il computer funziona? -Esiste un cavo di segnale che collega il monitor e il computer? -Il cavo segnale è danneggiato (e i suoi pin piegati)? -Aumentare la luminosità. Aumenta il contrasto. -Il cavo del segnale è collegato correttamente? -I valori del segnale del tuo computer sono compatibili con quelli del monitor? Prova a impostare la risoluzione dell'immagine (impostazioni del tuo PC) su 3840x2160.
Lo schermo trema o fa rumore.	<ul style="list-style-type: none"> -La tensione di alimentazione è compatibile con il monitor e il suo adattatore CC? -Se le specifiche tecniche sembrano buone, scollegare immediatamente il monitor e contattare il servizio post-vendita JAPANNEXT.
L'immagine è sfocata, tremolante, vibrante o imperfetta.	<ul style="list-style-type: none"> - Disabilita FreeSync se la tua scheda grafica non è supportata. -I valori del segnale del tuo computer sono compatibili con quelli del monitor?
L'immagine è distorta e il testo non è chiaro.	<ul style="list-style-type: none"> -Imposta la risoluzione dell'immagine (nelle impostazioni del tuo computer) su 3840x2160 (UHD). -I valori del segnale del tuo computer sono compatibili con quelli del monitor?
Penso di aver effettuato impostazioni errate nel menu OSD.	Aprire il menu OSD, fare clic su RESET e convalidare questa scelta per ripristinare le impostazioni originali.
Nessun audio	<ul style="list-style-type: none"> -Controlla il livello sonoro del tuo PC e se la modalità silenziosa non è attivata. -Controlla le impostazioni del tuo computer per scegliere l'uscita audio. -Controllare se il monitor non è disattivato.
L'immagine non è di grande qualità.	-UHD (4K) richiede risorse significative, ti consigliamo di utilizzare una buona scheda

Principali specifiche

Pannello LCD	Tipo	TN
	Dimensioni dello schermo	28"
	Retroilluminazione	Tipo di bordo ELED
	Luminosità (tipica)	300cd/m2 (tipico)
	Contrasto (tipico)	1000: 1
	Contrasto (DCR)	Si
	Dimensione pixel	0,16 (alto) × 0,16 (v)
	Risoluzione (OxV)	3840x2160
	proporzioni	16/9
	Tempo di risposta	3ms
	Angoli di visione LR,UD(CR>10)	Alta:170° - V:160°(RC>10)
	Superficie del pannello	Nessuna riflessione
	Visualizza i colori	1,07 miliardi (10 bit) sRGB 100%
Caratteristiche	MHL	NO
	Nessun lampo	Si
	Modalità luce blu disattivata/luce blu bassa	Si
	HDCP	Si(2.2)
	PIP-PBP	NO
Interfaccia e risoluzione massima/frequenza di aggiornamento	HDMI1 (HDMI2.0)	3840x2160 a 60Hz
	HDMI2 (HDMI2.0)	3840x2160 a 60Hz
	DP1 (DP1.2)	3840x2160 a 60Hz
	DP2 (DP1.2)	3840x2160 a 60Hz
Terminale di uscita	Auricolare	Si
	Altoparlante (tipico)	2x5W
Forza	Consumo (tipico)	Massimo: ≤ 39 W Tipo: ≤29 W. Standby: ≤0,3 W
	Gamma di alimentazione CA	CA 100-240 V 50-60 Hz
	Spia della modalità di alimentazione	Accensione: blu (LED) Risparmio energetico: nessun LED
Condizioni d'uso	Temperatura	5°C~40°C
	Umidità	20%~70%, senza condensa
Fisico	Dimensione (larghezza*profondità*altezza)	663 x 170 x 453 mm (Congestione) 663 x 55 x391 (Senza supporto)
	Dimensioni imballo Scatola interna	710x138x498mm
	peso netto	5 chili

	Peso lordo	6,6kg
	inclinazione	-15 +5 (±3)
	Blocco Kensington	QUELLO
	Montaggio VESA	100×100 mm
Controllo S	Controllo frontale	SORGENTE, MENU, sinistra, destra, su, giù, ALIMENTAZIONE
	Colore	Modalità utente, CALDO, FREDDO, NORMALE
	Modalità preimpostata	STANDARD / GIOCO / FILM / TESTO / ECO / sRGB
Accessorio	cavo di alimentazione	Sì (euro)
	Cavo HDMI-HDMI	Sì (HDMI 2.0)
	Manuale utente	Sì
Compatibilità	Windows7/8/8.1/10	Sì
	Sistema operativo MAC	Sì

Dimensioni



SINCRONIZZAZIONE CONFORME

Mode	Resolution	Horizontal frequency (kHz)	Vertical frequency (Hz)
4K2K	3840x2160	135	60
WQXGA	2560x1600	98.7	60
WQXGA	2560x1440	88.7	60
WUXGA	1920x1080	67.5	60
UXGA	1680x1050	59.8	60
WXGA+	1440x900	55.5	60
SXGA	1280x1024	63.5	60
		80.0	75
XGA	1024x768	48.4	60
		56.5	70
		60.0	75
SVGA	800x600	37.9	60
		47.2	72
		46.9	75
VGA	640x480	31.5	60
		37.9	72
		37.5	75
DOS	720x400	31.5	70

Assistenza clienti



TEL : + 33 09 70 70 80 90

Lunedì-venerdì: Orario dalle 9:00 alle 17:00 (Chiuso sabato, domenica e festivi)

Modulo di contatto

<https://japannext.es/pages/faq>

Puoi accedere facilmente al modulo di domanda scansionando il codice QR



JAPANNEXT Co., Ltd. Dipartimento CS

506-5 Yukikawa, città di Isumi, Chiba 298-0134

