

# JAPANNEXT

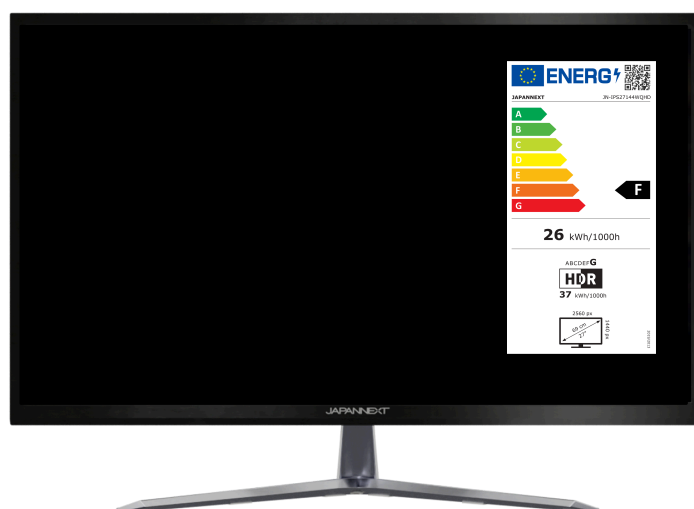


## JN-IPS27144WQHD 2560x1440 WQHD (2K)

### MONITOR LED DA 27"



# Manuale



### Importante:

Assicurarsi di leggere questo manuale di istruzioni prima dell'uso.

Si prega di utilizzarlo correttamente per la vostra sicurezza.

Una volta letto, assicurati di conservarlo.

# Indice



<b>Avvertimento</b>	<b>2</b>
<b>Utilizzo sicuro</b>	<b>3</b>
<b>Precauzioni</b>	<b>4</b>
<b>Pulizia e manutenzione del monitor</b>	<b>5</b>
<b>Note sui pannelli LCD</b>	<b>6</b>
<b>Raccomandazione</b>	<b>7</b>
<b>Servizio clienti/supporto/manutenzione</b>	<b>7</b>
<b>Smaltimento del prodotto e dei materiali di imballaggio</b>	<b>7</b>
<b>Guida rapida</b>	<b>8</b>
IMPOSTAZIONE DEL MONITOR	8
NOTA/ATTENZIONE	9
<b>Accessori</b>	<b>9</b>
<b>Interfaccia</b>	<b>10</b>
<b>Visualizza la descrizione del pulsante</b>	<b>11</b>
INFORMAZIONI SU FreeSync	11
<b>Disfunzione</b>	<b>12</b>
Informazioni importanti sugli schermi a cristalli liquidi	13
Raccomandazione per l'uso	13
Servizio/SAV	13
<b>MENU OSD (menu di configurazione)</b>	<b>14</b>
<b>Disfunzione</b>	<b>17</b>
<b>Sincronizzazione supportata</b>	<b>18</b>
<b>Dimensioni</b>	<b>19</b>
<b>Assistenza clienti</b>	<b>20</b>

# Avvertimento

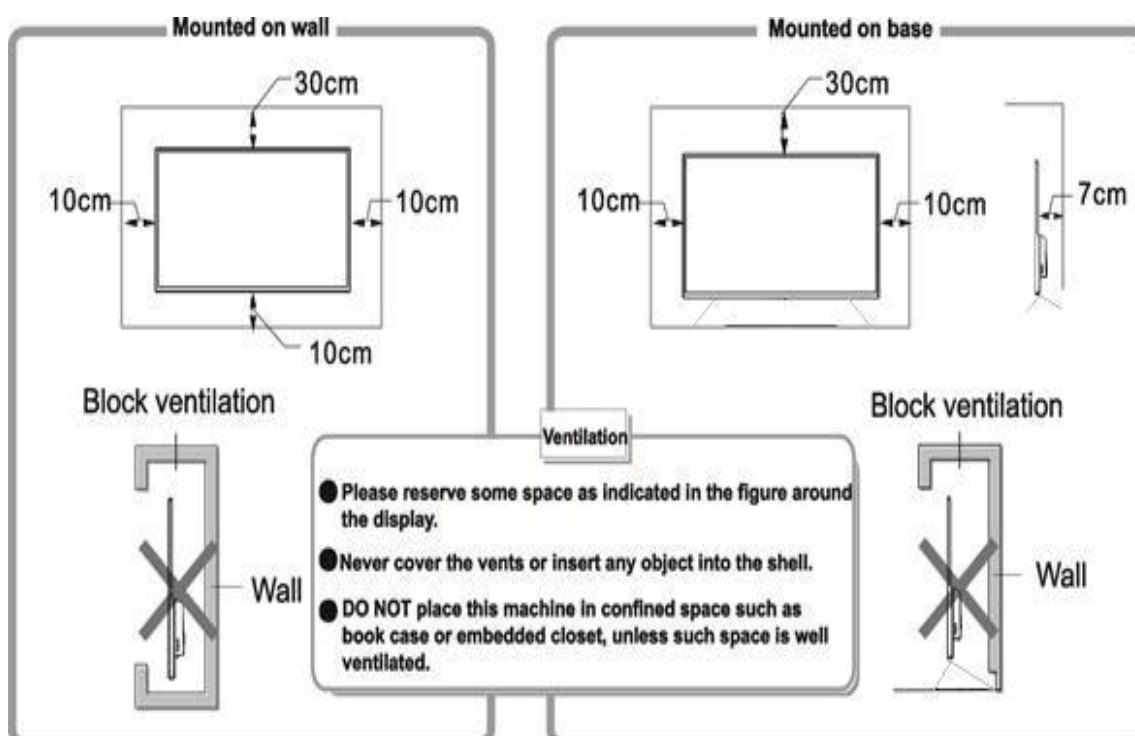
---

La garanzia JAPANNEXT si applica solo se il monitor viene maneggiato correttamente per l'uso originale previsto, in conformità con le relative istruzioni operative. È inoltre necessario presentare la fattura originale o la ricevuta fiscale, indicante la data di acquisto, il nome del rivenditore e il numero di modello/numero di serie.

# Utilizzo sicuro

Si prega di leggere attentamente tutti i manuali d'istruzione inclusi prima dell'uso. L'uso di pulsanti di controllo o procedure diverse da quelle specificate può comportare l'esposizione a rischi elettrici e/o meccanici, scosse elettriche e potrebbe danneggiare il monitor e/o mettere in pericolo l'utente:

- Se sono presenti scintille, fumo, rumore o vibrazioni, scollegare il monitor dalla fonte di alimentazione e contattare il SERVIZIO CLIENTI JAPANNEXT. L'uso continuato del monitor è pericoloso e può comportare l'esposizione a rischi elettrici e/o meccanici, scosse elettriche, danni al monitor o situazioni di pericolo per l'utente.
- NON aprire il monitor. Contiene componenti ad alta tensione. L'apertura del monitor deve essere eseguita solo da un tecnico dell'assistenza. Essa potrebbe causare scosse elettriche e danneggiare il monitor o mettere in pericolo l'utente.
- NON introdurre acqua o sostanze estranee nel monitor, mantenere una distanza di sicurezza (almeno 10 cm) da altri mobili o dispositivi elettrici e assicurarsi che i fori di ventilazione non siano coperti o ostruiti. Tenere lontano eventuali oggetti che potrebbero cadere nei fori di ventilazione o sul monitor.



# Precauzioni

---

- Non sottoporre il monitor a:
- una fonte di calore (ad esempio una stufa), un fuoco (ad esempio una candela).
- una fonte d'acqua, pioggia o umidità (+80%), polvere o fumo.
- alla luce diretta del sole o a qualsiasi fonte di luce intensa e diretta.
- ad elevate variazioni di temperatura
- ad una temperatura inferiore a -5°C o superiore a +40°C durante l'uso.
- ad una temperatura inferiore a -5°C o superiore a +50°C durante lo stoccaggio.
- a vibrazioni o urti.



Ciò potrebbe causare scosse elettriche o meccaniche, danni al monitor, all'ambiente circostante e possibili lesioni personali:

- Non lasciare il monitor in un'auto o in un camion.
- Non far cadere il monitor né sottoporlo a urti o vibrazioni durante il trasporto, l'installazione e l'uso.
- Non posizionare il monitor direttamente davanti al condizionatore d'aria.
- Installare il monitor su una superficie stabile e liscia, fare attenzione a non ribaltarlo.
- Per il montaggio a parete, rivolgersi a un professionista (nel caso in cui il monitor non sia compatibile VESA). Un'installazione non corretta potrebbe causare incidenti.
- Non toccare il monitor, la presa di corrente, i cavi o l'adattatore con le mani bagnate poiché potrebbe causare scosse elettriche.
- Posizionare il monitor in un luogo in cui la spina e la presa di corrente siano facilmente accessibili.
- Questo monitor non è progettato per l'uso 24 ore su 24, 7 giorni su 7.
- Utilizzare sempre il cavo di alimentazione fornito con il monitor. Se il cavo di alimentazione manca o è danneggiato, contattare il servizio clienti JAPANNEXT.
- Scollegare il monitor se non lo si utilizzerà per un lungo periodo di tempo.
- Quando si posiziona il monitor, assicurarsi che la spina e la presa di corrente siano facilmente accessibili.

# Pulizia e manutenzione del monitor

---

Prima di pulire il monitor, spegnerlo e scollegare tutti i cavi e i fili.

- Se non si utilizzerà il monitor per un lungo periodo di tempo, bisogna scollegarlo.
- Maneggiare il monitor con cautela. Premendo lo schermo LCD con le dita si potrebbe danneggiare il pannello.
- Se il monitor si bagna, scollegarlo e poi pulirlo con un panno asciutto il prima possibile.
- Per mantenere le migliori prestazioni del monitor e utilizzarlo per un periodo di tempo più lungo, utilizzare il monitor in un luogo che rientri nei seguenti intervalli di umidità e temperatura:

**Temperatura:** 0-40°C 32-105°F

**Umidità:** 20-80% FC

- Non utilizzare detergenti o detergenti contenenti alcool o acetone per pulire il monitor. Assicurati di utilizzare un detergente progettato specificamente per i monitor LCD. Non spruzzare il detergente liquido direttamente sullo schermo. Tieni presente che se il liquido detergente fuoriesce ed entra all'interno del monitor, è molto pericoloso in quanto potrebbe causare scosse elettriche o incendi. I pannelli LCD sono facili da danneggiare, quindi non strofinarli con oggetti duri.

## Note sui pannelli LCD

---

- La visualizzazione di immagini fisse o statiche per un lungo periodo di tempo può causare un' "immagine residua" (nota anche come "burn-in" o "ghosting") sullo schermo. Assicuratevi di attivare un programma salvaschermo in movimento quando lasciate il monitor incustodito o quando entra in modalità standby (nessuna immagine visualizzata). Nel caso in cui il tuo monitor visualizzi contenuti statici che non cambiano, attiva un'applicazione di aggiornamento periodico dello schermo.
- "Immagine residua", "burn-in", "ghosting" sono fenomeni ben noti nella tecnologia dei pannelli LCD. Nella maggior parte dei casi scomparirà dopo aver spento l'alimentazione per alcune ore.



**AVVERTIMENTO:** Sfortunatamente, la mancata attivazione di tale applicazione di aggiornamento/salvaschermo può provocare gravi sintomi di "immagine residua", "burn-in" o "ghosting" che potrebbero non scomparire e non possono essere riparati. Questo tipo di danno non è coperto dalla nostra garanzia.

## Raccomandazione

---

- Per un maggiore comfort di utilizzo e una visione ottimale, non utilizzare il monitor in controluce.
- Per la vostra salute, vi consigliamo di non utilizzare il monitor in una stanza buia. Consigliamo inoltre di posizionare lo schermo sotto il livello degli occhi ad una distanza di circa 40-60 cm. In caso di uso prolungato si consiglia di fare una pausa di 10 minuti per ogni ora di utilizzo.

## Servizio clienti/supporto/manutenzione

---

Contatta un tecnico o il servizio clienti JAPANNEXT se il monitor non funziona correttamente o se non sei molto sicuro della procedura dopo aver letto il manuale.

## Smaltimento del prodotto e dei materiali di imballaggio

---



Rifiuti di Apparecchiature Elettriche ed Elettroniche/RAEE

Questo marchio sul prodotto e/o sulla confezione lo dimostra, secondo gli standard europei

Direttiva 2012/19/UE che regola gli apparecchi elettrici ed elettronici usati, questo prodotto non può essere smaltito con gli altri normali rifiuti domestici. L'acquirente/utente è responsabile dello smaltimento di questa

apparecchiatura elettronica tramite un'organizzazione destinata alla raccolta dei rifiuti di apparecchiature elettriche ed elettroniche.

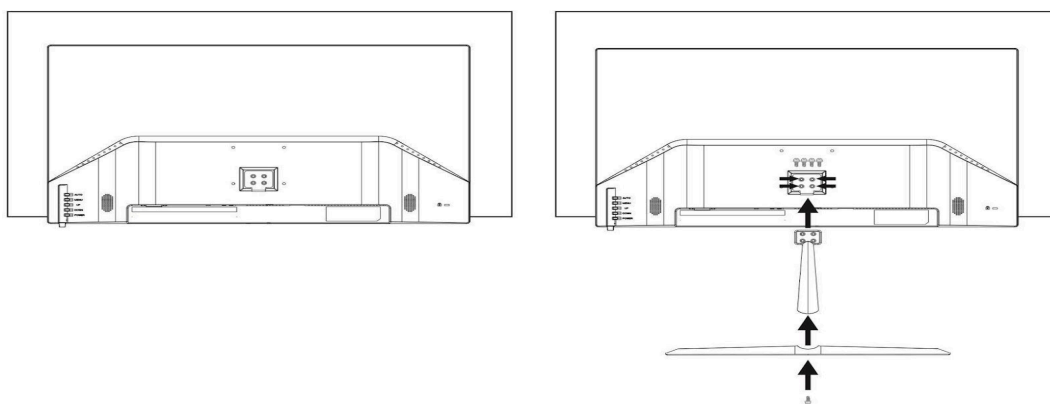
Per determinare i luoghi di deposito, contatta il tuo rivenditore locale, il governo o l'organizzazione di smaltimento dei rifiuti che serve la tua zona. Il monitor JAPANNEXT contiene molti materiali e parti che possono essere riciclati e riutilizzati (pannello LCD, parti in metallo e plastica, ecc.). Aziende specializzate possono riciclare il monitor e ridurre al minimo la quantità da smaltire.



# Guida rapida

---

Quando si posiziona il monitor a faccia in giù su una superficie stabile e liscia, è bene prestare attenzione a non danneggiare o graffiare il vetro/schermo anteriore. È fortemente consigliato mettere prima un panno morbido sul tavolo per proteggere il monitor. Assicurarsi che il monitor sia scollegato prima di iniziare l'installazione.



## IMPOSTAZIONE DEL MONITOR

1. Posizionare il monitor a faccia in giù su una superficie stabile e liscia.
2. Posizionare il supporto contro il monitor e utilizzare le 4 viti in dotazione per fissarlo. Avvitare senza forzare.
3. Posiziona il piede della staffa contro la parte inferiore del palo e utilizza la vite rimanente (quella lunga) per fissarla. Avvitare senza forzare.
4. Assicurarsi che il supporto e la base siano fissati saldamente.

## NOTA/ATTENZIONE

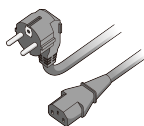
- Dopo aver acceso il computer e il monitor, se non viene visualizzata alcuna immagine, assicurarsi di aver scelto il cavo segnale corretto. Stringere le viti del cavo del segnale su ciascuna estremità del cavo (solo DVI).
- Assicurati di collegare a terra il cavo di alimentazione.

## Accessori

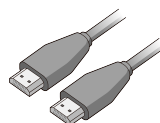
---



Manuale



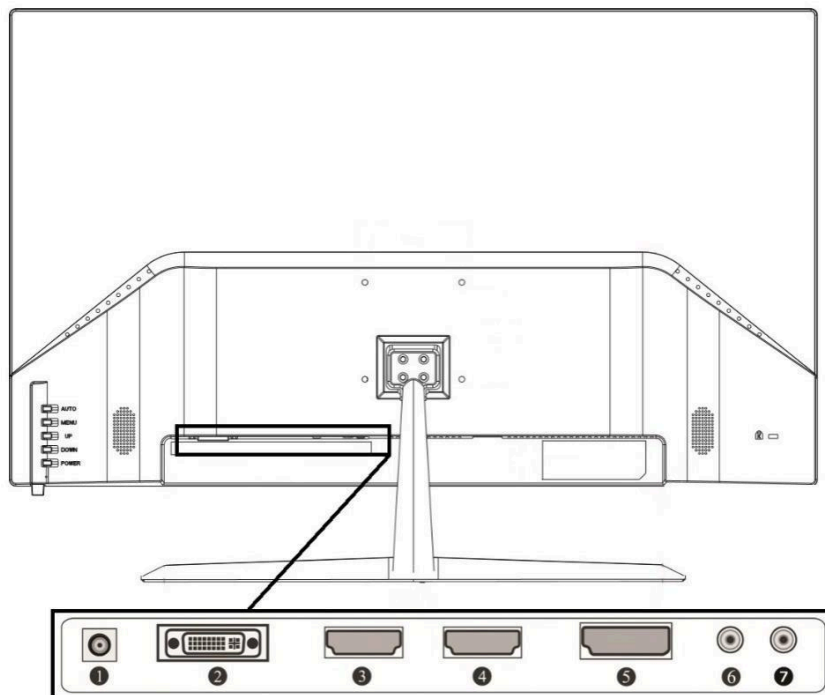
Cavo di alimentazione



Cavo HDMI

# Interfaccia

---



1. **Spina di alimentazione CA:** Utilizzare solo il cavo di alimentazione incluso nella confezione.
2. **Connettori DVI:** (2560x1440@60Hz)
3. **Connettori HDMI 1.4:** (2560x1440@60Hz) Può essere utilizzato sia con i monitor che con un'ampia varietà di prodotti AV come: console di gioco o registratori HDD, net TV box, ecc.
4. **Connettori HDMI 2.0:** (2560x1440@144Hz) Può essere utilizzato sia con un monitor che con un'ampia varietà di prodotti A. come: console di gioco o registratori HDD, net TV box, ecc.
5. **Connettore DP (porta display 1.2):** (2560x1440@144Hz) Quando si rimuove il cavo, assicurarsi di premere il pulsante ▲.
6. **Audio :** Ingresso audio da una sorgente audio esterna.
7. **Uscita audio:** Utilizzato quando si utilizzano cavi di segnale HDMI o DP/Mini-DP per inviare l'audio alle cuffie o agli altoparlanti. Non può essere utilizzato quando si utilizza un cavo DVI, poiché DVI non supporta l'uscita audio.

# Visualizza la descrizione del pulsante

---

<b>AUTO</b>	Nel menu OSD è possibile tornare al menu precedente o uscirne. * Tasto di scelta rapida: scegli l'input sorgente.
<b>MENU</b>	Aprire il menu OSD. Una volta nel menu OSD è possibile selezionare la funzione e confermare le impostazioni.
<b>SOPRA</b>	Naviga nel menu verso l'alto. * Tasto di scelta rapida: selezionare la modalità d'immagine.
<b>SOTTO</b>	Naviga nel menu verso il basso. * Tasto di scelta rapida: regola il volume.
<b>FORZA</b>	Acceso o spento

## INFORMAZIONI SU FreeSync

- Se il tuo computer non supporta FreeSync, spegnilo.
- Anche se il tuo computer utilizza una scheda grafica AMD, assicurati che supporti FreeSync, poiché tutte le schede grafiche AMD non lo fanno.
- Compatibile con FreeSync.

## INFORMAZIONI SUL DISPLAY A 144 Hz

Questo monitor può visualizzare 2560x1440 a 144 Hz solo con porta HDMI 2.0 e DP. Altre porte supportano solo 60Hz.

# Disfunzione

Sintomi	Controllare
Nessuna immagine (il LED di alimentazione non si accende)	<ul style="list-style-type: none"> <li>-Assicurarsi che il cavo di alimentazione sia collegato alla presa di corrente e al retro del monitor.</li> <li>-Il monitor è acceso? Per esserne certi, premi una volta il pulsante di accensione.</li> <li>-Assicurarsi che la presa funzioni testandola con un altro dispositivo elettrico.</li> <li>-Assicurarsi che l'adattatore CC funzioni. Il LED dovrebbe essere verde.</li> </ul>
Nessuna immagine (il LED di alimentazione è acceso o lampeggia)	<ul style="list-style-type: none"> <li>-Assicurarsi che il computer sia acceso.</li> <li>-Assicurarsi che il computer non sia in modalità standby spostando il mouse o facendo clic sulla tastiera.</li> <li>-Assicurarsi che un cavo di segnale sia collegato correttamente al computer.</li> <li>-Assicurarsi che il cavo del monitor non sia danneggiato (nessun pin piegato nel connettore, cavo non piegato, ecc...) Se necessario, sostituirlo.</li> <li>-Assicurarsi che la funzione di risparmio energetico non sia attivata.</li> <li>-Aumentare la luminosità, se non viene ancora visualizzata alcuna immagine, regolare il contrasto.</li> <li>-Assicurarsi che la temporizzazione del segnale del computer rientri nelle specifiche del monitor.</li> </ul>
Il monitor vibra/Il monitor fa rumore.	<ul style="list-style-type: none"> <li>-Assicurarsi che la tensione di uscita corrisponda alle specifiche del monitor e dell'adattatore CA-CC.</li> <li>-Se le specifiche sembrano adeguate, scollegare immediatamente il monitor e contattare il servizio clienti JAPANNEXT il prima possibile.</li> </ul>
L'immagine è sfocata, vibra, sfarfalla, è indistinguibile, ecc.	<ul style="list-style-type: none"> <li>-Nel menu OSD, selezionare Display, quindi "REGOLAZIONE AUTOMATICA" (solo modalità VGA).</li> <li>-Assicurarsi che la temporizzazione del segnale del computer rientri nelle specifiche del monitor.</li> </ul>
Mi sono confuso quando ho modificato le impostazioni nell'OSD	<ul style="list-style-type: none"> <li>-Apri il menu OSD, quindi seleziona "RESET" e conferma la scelta. Ciò ripristina le impostazioni predefinite originali.</li> </ul>
Nessun suono	<ul style="list-style-type: none"> <li>-Nei menu OSD controllare la selezione della sorgente audio.</li> <li>-I cavi DVI e VGA non supportano l'audio; Quando si utilizzano questi cavi, sarà necessario utilizzare un cavo audio aggiuntivo (e configurare le impostazioni sul computer e sul monitor).</li> <li>-Assicurati che le impostazioni del tuo computer/monitor non siano impostate su silenzioso. Assicurati inoltre che il volume sia acceso sia sul PC che sul monitor.</li> <li>-Assicurati che le impostazioni di uscita audio del tuo computer siano impostate correttamente.</li> </ul>
La qualità dell'immagine è pessima	<ul style="list-style-type: none"> <li>-Si consiglia di utilizzare cavi DP e HDMI. Anche il DVI va bene. Ad ogni modo, il cavo VGA potrebbe essere di scarsa qualità.</li> <li>-Quando si utilizza la risoluzione WQHD, sono necessarie enormi risorse di elaborazione. Assicurati di avere una buona scheda grafica e abbastanza RAM nel tuo computer.</li> </ul>
Impossibile visualizzare WQHD (2560x1440). Oppure può visualizzare WQHD ma non @144Hz	<ul style="list-style-type: none"> <li>-Assicurati che non ci siano errori che: la tua scheda grafica (o scheda madre integrata) supporti WQHD e anche che supporti WQHD con tutti i cavi (ad esempio, potrebbe supportare VGA ma non con HDMI), il cavo che stai utilizzando è compatibile con WQHD, quel cavo e la scheda grafica NON sono solo compatibili.</li> </ul>

## Informazioni importanti sugli schermi a cristalli liquidi

- La visione ininterrotta di immagini fisse o statiche per lunghi periodi di tempo può causare il "burn-in dell'immagine", noto anche come "immagine residua o ghosting". Attiva costantemente un programma salvaschermo in movimento quando lo schermo non è in uso o imposta il computer in modo che entri in modalità di sospensione dopo alcuni minuti quando non è in uso (immagine fissa dello schermo).
- Queste "immagini residue" o "immagini fantasma" sono un fenomeno comune nei pannelli LCD. Nella maggior parte dei casi, scompaiono gradualmente una volta interrotta l'alimentazione per alcune ore.



**ATTENZIONE:** Se non si utilizza uno screen saver o una normale applicazione di aggiornamento dello schermo, i sintomi di "immagini residue", "immagini residue" o "immagine fantasma" potrebbero non scomparire e non possono essere riparati. Questo danno non è coperto dalla nostra garanzia.

## Raccomandazione per l'uso

- Per il proprio comfort e una visione ottimale, non utilizzare il monitor in controluce.
- Per la vostra salute vi consigliamo di non utilizzare il monitor in una stanza buia, ma di posizionare lo schermo sotto il livello degli occhi ad una distanza di circa 40 - 60 cm. In caso di utilizzo prolungato si consiglia di fare una pausa di 10 minuti ogni ora di utilizzo.

## Servizio/SAV

- Contattare un tecnico o il servizio clienti JAPANNEXT se il monitor non funziona correttamente o se non sei sicuro di quale procedura seguire dopo aver letto questo manuale.

# MENU OSD (menu di configurazione)

MENU	FUNZIONE	IMPOSTAZIONI	COMMENTO	
PARAM. REGIONE	CONTRASTO	0-100	Regola il contrasto.	
	ULTRA TRASPARENTE	ARRIVO		Tecnologia "ultra trasparente".
		SOTTO		
		METÀ		
		ALTO		
	COMPLETARE	ARRIVO		Regola il livello GAMMA.
		1.8		
		2.0		
		2.2		
		2.4		
	TEMPERATURA	11000K		Scegli la temperatura di visualizzazione.
		9300K		
		7500K		
		6500K		
		utile	R	
G				
B				
MODALITÀ IMMAGINE	STANDARD		Scegli la modalità immagine. Per i videogiochi sono disponibili tre modalità: GAMES/FPS1/FPS2.	
	GIOCHI			
	FILM			
	FOTO			
	FPS1			
	FPS2			
SATURAZIONE	0-100		Regolazione del livello di saturazione.	
TINTE	0-100		Regolazione del tono.	
MODALITÀ ATTIVA			Mostra la modalità attiva (attualmente).	
1P	FONTANA	D0DP	Scegli la sorgente del segnale.	
		HDMD1		
		HDMD2		
		D3DVI		
		AUTO		
	INGRESSO AUDIO		Scegli la sorgente del segnale audio.	
	ENTRA IN MODALITÀ 1P		Entra/torna alla modalità 1P.	

2 PLR 2 PTB 4P	SPETTACOLO	FORMATO 2P/4P LR/TB, ecc.		Scegli la dimensione della finestra attiva (1-10).	
		2P/4P LR/TB, ecc. SCAMBIO		Cambia il carattere della finestra attiva.	
	SCEGLI REGIONE	2P LR SINISTRA/ 2P LR DESTRA 2P TB SINISTRA 2P TB INFERIORE 4P IN GIÙ A SINISTRA 4P IN ALTO A DESTRA 4P IN ALTO SINISTRA 4P IN BASSO A DESTRA XXX PIENO		Scegli la finestra di cui desideri modificare i parametri in "REGION ADJUST".	
		FONTANA	Lo stesso		Scegli il carattere con l'opzione: D0DP,D1 HDMI,D2 HDMI,D3 DVI,AUTO
		INGRESSO AUDIO	Lo stesso		Scegli l'ingresso audio: D0DP,D1 HDMI,D2 HDMI,D3 DVI,AUTO
		ENTRA IN MODALITÀ XXX	Accedere alle modalità 4P/2P TB/2P LR		
2 PIP		SPETTACOLO	POSIZIONE PIP 2P		Scegli la posizione della finestra PIP.  Utilizzo: Scegli la posizione verticale o orizzontale.
	DIMENSIONE PIP 2P		0-10	Scegli la dimensione della finestra attiva (1-10).	
	SCAMBIO PIP 2P		Cambia il carattere della finestra.		
	SCEGLI REGIONE	PIP PRINCIPALE 2P		Scegli la finestra che desideri modificare impostazioni in "IMPOSTAZIONE REGIONE".	
		SECONDARIO 2P PIP			
	FONTANA	INGRESSO PRINCIPALE PIP 2P		Scegli il carattere con l'opzione: D0DP,D1 HDMI,D2 HDMI,D3 DVI,AUTO	
		INGRESSO SECONDARIO PIP 2P			
	INGRESSO AUDIO	INGRESSO PRINCIPALE PIP 2P		Scegli la sorgente audio con l'opzione: D0DP,D1 HDMI,D2 HDMI,D3 DVI,AUTO	
		INGRESSO SECONDARIO PIP 2P			
		RETROILLUMINAZIONE	0-100	Utilizzato per regolare la luminosità (0-100)	



<b>ALTRI</b>	MONTAGGIO SCHERMO	LUCHE BLU BASSA		Attiva/disattiva la modalità "luce blu bassa".
		FINEZZA	0-4	Regola la finezza
		ASPETTO	PIENO	Scegli il rapporto di visualizzazione
			sedici:9	
			4:3	
		OPZIONE DP	1.1	Seleziona la versione DP (porta display cavo).
			1.2	
		LARGHEZZA DEL BORDO	0-10	Regola la larghezza del bordo delle finestre PBP e PIP
	BORDO COLORE		Regola il colore del bordo delle finestre PIP/PBP.	
	IMPOSTAZIONE DEL SUONO	VOLUME	0-100	VOLUME
		MUTO	NO SI	Modalità silenziosa (nessun suono).
	CONFIGURA OSD	LINGUA		Scegli la lingua del menu OSD: francese, inglese, giapponese parola, cinese tradizionale, ecc.
		OSD DURO	0-60	Durata visualizzazione menu OSD
		POSIZIONE H	0-100	Posizione di visualizzazione orizzontale dei menu OSD.
		POSIZIONE V	0-100	Posizione di visualizzazione verticale dei menu OSD.
	Sincronizzazione libera	ARRIVO/MAR.		Funzionalità AMD FreeSync. Lascialo in modalità "STOP" se stai utilizzando una scheda grafica non compatibile AMD FreeSync.
	DI	ARRIVO/MAR.		Funzione overdrive. Se selezionato nello stato "on", il tempo di risposta verrà ridotto.
	DCR	ARRIVO/MAR.		Funzione "Contrasto dinamico" da migliorare (aumentare) il contrasto.
	RESET			Riporta tutti i parametri al livello iniziale.
	INFORMAZIONI			Mostra la modalità attiva corrente, la frequenza di aggiornamento e la risoluzione.

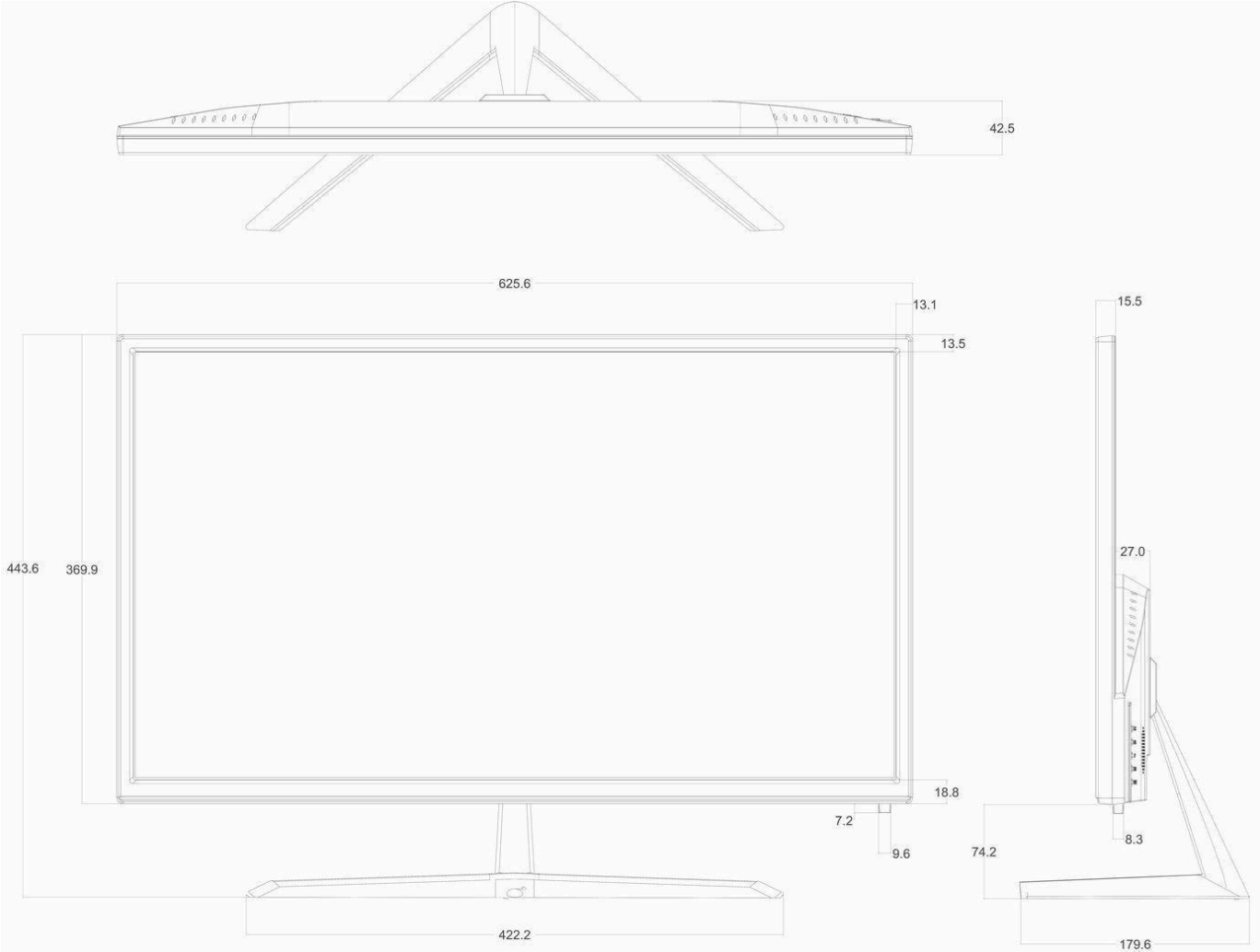
# Disfunzione

<b>Pannello LCD</b>	Tipo	IPS-AHVA
	Dimensioni dello schermo	27"
	Retroilluminazione	Tipo di bordo ELED
	Luminosità (tipica)	350 cd/m2 (tipico)
	Contrasto (tipico)	1000: 1
	Contrasto (DCR)	Sì
	Dimensione pixel	0,233 mm
	Risoluzione (OxV)	2560 x 1440 (QuadHD)
	proporzioni	16/9
	Tempo di risposta	1ms
	Angoli di visione LR,UD(CR>10)	Contrasto:178°,V:178°(RC>10)
	Superficie del pannello	AR (antideslumbrante)
	Visualizza i colori	16,7 milioni sRGB 100%
	<b>Caratteristiche</b>	MHL
Nessun lampo		Sì
AMD FreeSync		Sì
Modalità luce blu disattivata/luce blu bassa		Sì
HDCP		Sì(1.4)
<b>Interfaccia e risoluzione massima/frequenza di aggiornamento</b>	HDMI2.0	2560x1440@144HZ
	HDMI1.4	2560x1440@60HZ
	DP1.2	2560x1440@144HZ
	Del	2560x1440@60HZ
	Inserimento 5	QUELLO
<b>Terminale di uscita</b>	Auricolare	Sì
	Altoparlante (tipico)	3 W*2
<b>Forza</b>	Consumo (tipico)	Massimo: ≤48W      Tipo: ≤38W Standby: ≤0,5 W      Spento: ≤0,5 W
	Gamma di alimentazione CA	CA 100-240 V 50/60 Hz/ A CC 12 V/5 A.
	Modalità di alimentazione Indicatore luminoso	Alimentazione: blu (LED) Risparmio energetico: rosso (LED)
<b>Condizioni d'uso</b>	Temperatura	5°C~40°C
	Umidità	10%~85%, senza condensa
<b>Fisico</b>	Dimensione (larghezza*altezza*profondità)	625,6x443,6x179,6(mm)
	Dimensioni imballo Scatola interna	695x120x450(millimetro)
	peso netto	3,9kg
	Peso lordo	5,15 chilogrammi
	inclinazione	-5°+20°
	Blocco Kensington	QUELLO
	Montaggio VESA	100×100 mm
<b>Controlli</b>	Controllo frontale	AUTO, MENU, SU, GIÙ, ACCENSIONE
	Colore	11000, 9300, 7500, 6500, UTENTE
<b>Accessorio</b>	cavo di alimentazione	Sì
	CavoVGA	NO
	Cavo DP	NO
	Cavo HDMI-HDMI	Sì (HDMI 2.0)
	Controllo del riassettaggio	NO
	Manuale utente	Sì
<b>Compatibilità</b>	Windows7/8/8.1/10	Sì
	Sistema operativo MAC	Sì

# Sincronizzazione supportata

Risoluzione	frequenza orizzontale	frequenza verticale	porta di visualizzazione	HDMI1	HDMI2	Del
	(KHz)	(Hz)		(2.0)	(1.4)	
720*400	31,5	70.1	○	○	○	○
640*480	31,5	59,9	○	○	○	○
	37,9	72,8	○	○	○	○
	37,5	75	○	○	○	○
800*600	35.2	56.3	○	○	○	○
	37,9	60.3	○	○	○	○
	46,9	75	○	○	○	○
	48.1	72.2	○	○	○	○
1024*768	48.4	60	○	○	○	○
	56,5	70.1	○	○	○	○
	60	75	○	○	○	○
1280*1024	64	60	○	○	○	○
	80	75	○	○	○	○
1440*900	55,5	59,9	○	○	○	○
	55,9	59,9	○	○	○	○
1920*1080	67,5	60	○	○	○	○
2560*1440	88,8	60	○	○	○	○
	185.16	120	○	○	X	X
	225,36	144	○	○	X	X

# Dimensioni



# Assistenza clienti



**TEL : + 33 09 70 70 80 90**

Lunedì-Venerdì: Orario dalle 9:00 alle 17:00 (Chiuso sabato, domenica e festivi)

## **Modulo di contatto**

<https://japannext.es/pages/faq>

Puoi accedere facilmente al modulo di domanda scansionando il codice QR



JAPANNEXT Co., Ltd. Dipartimento CS

506-5 Yukikawa, città di Isumi, Chiba 298-0134

