

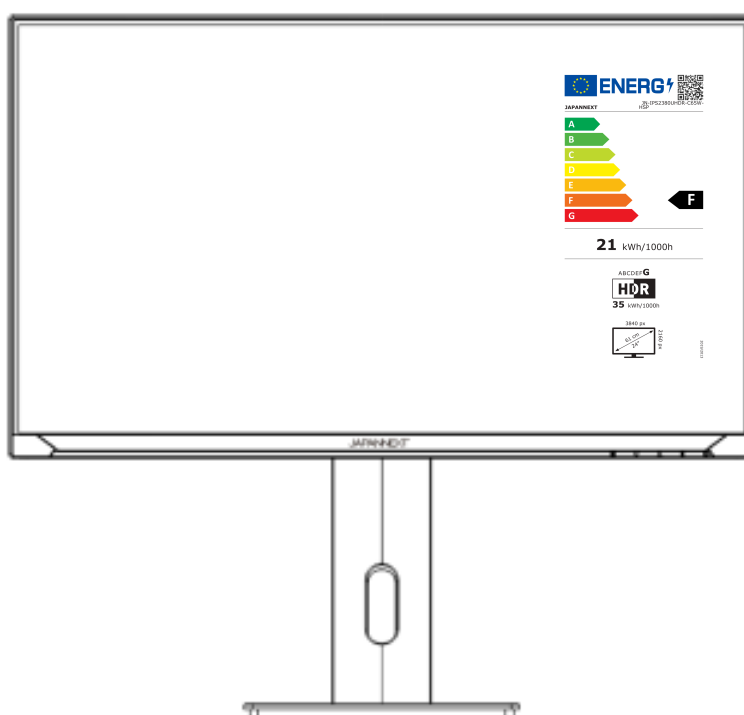
# JAPANNEXT



## Schermo UHD 60Hz da 23,8 pollici Monitor LCD LED - Alimentatore da 65 W



# Manuale



### Importante:

Si prega di leggere questo manuale di istruzioni prima dell'uso.  
Si prega di utilizzarlo correttamente per la vostra sicurezza.  
Una volta letto, assicurati di conservarlo.

# Contenuti



<b>Utilizzo sicuro</b>	<b>1</b>
<b>Precauzioni</b>	<b>3</b>
<b>Pulizia e manutenzione del monitor</b>	<b>4</b>
Come mantenere il monitor	4
I sintomi elencati	4
<b>Benvenuto</b>	<b>5</b>
<b>Guida rapida</b>	<b>6</b>
Assemblaggio della base del monitor	6
Connessione con un computer	7
<b>Accessori</b>	<b>7</b>
<b>Interfaccia/Connessioni</b>	<b>8</b>
<b>Descrizione del pulsante di visualizzazione</b>	<b>9</b>
Quando il menu su schermo (OSD) non è aperto	9
Quando viene visualizzato il menu su schermo (OSD).	9
<b>Menu su schermo (OSD)</b>	<b>10</b>
<b>Disfunzione</b>	<b>11</b>
<b>Assistenza clienti generale</b>	<b>12</b>

# Utilizzo sicuro

---

Si prega di leggere attentamente tutti i manuali di istruzioni inclusi prima dell'uso.

- Posizionare il monitor su una superficie piana e stabile. Per evitare il rischio di incendio o scosse elettriche, evitare temperature elevate, basse temperature, elevata umidità e accumulo di polvere.

Non utilizzare il monitor dove potrebbe bagnarsi o essere esposto all'acqua.

- Non aprire e non coprire mai la custodia del monitor perché al suo interno contiene parti ad alta tensione che potrebbero causare gravi lesioni o incendi se entrando in contatto con esse.
- Se l'alimentatore è danneggiato, contattare il nostro servizio clienti o il proprio rivenditore. Non tentare mai di ispezionare o riparare il prodotto da soli.
- Prima dell'uso, assicurarsi che tutti i cavi siano collegati correttamente e che il cavo di alimentazione non sia danneggiato. Se si notano danni o aree sfocate, contattare immediatamente il rivenditore.
- Le fessure e le aperture sulla parte superiore o posteriore del monitor sono fori di ventilazione necessari per questo prodotto. Non coprire questi fori. Non posizionare questo prodotto vicino o sopra una fonte di calore come un radiatore senza un'adeguata ventilazione.
- Non inserire e non permettere che oggetti estranei o liquidi si riversino nelle aperture della custodia del monitor. Ciò potrebbe causare danni o malfunzionamenti.
- Utilizzare sempre il monitor utilizzando il tipo di fonte di alimentazione indicata sull'etichetta del prodotto.  
Se non sei sicuro del tipo di alimentazione elettrica della tua casa, contatta la tua compagnia elettrica locale.
- Non applicare carichi di corrente eccessivi alle prese dell'ufficio o alle prolunghe. Prestare attenzione poiché una corrente eccessiva può causare scosse elettriche ed è molto pericolosa.
- Per proteggere il monitor dai danni causati da sbalzi di tensione, spegnere il dispositivo durante lunghi periodi di inattività o durante i temporali.
- Per garantire un funzionamento soddisfacente del monitor, del PC utilizzato con mosto Essere dotato di una presa adeguatamente configurata contrassegnata nella gamma AC100-240V.
- Se si verificano problemi tecnici o dubbi con il monitor, contattare il nostro servizio clienti o un rivenditore autorizzato.
- Per lavorare in sicurezza, assicurarsi di stabilire il collegamento a terra prima di collegare la spina alla presa di corrente. Inoltre, quando scolleghi il collegamento a terra, assicurarsi di scollegare prima la spina di alimentazione.

- Questo prodotto non è destinato all'uso continuo per 24 ore. Si prega di scollegare la spina di alimentazione quando non si utilizza il prodotto per un lungo periodo.
- L'adattatore CA e il cavo inclusi sono destinati esclusivamente a questo prodotto. Non utilizzarlo per altre apparecchiature.
- Non utilizzare detergenti contenenti alcol o acetone per pulire il monitor. Assicurati di utilizzare un detergente specifico per i monitor LCD. Non spruzzare nessun detergente liquido direttamente sullo schermo. Tieni presente che se il liquido detergente gocciola e penetra all'interno del monitor, è molto pericoloso in quanto potrebbe causare scosse elettriche o incendi. I pannelli LCD si danneggiano facilmente, quindi non strofinare lo schermo con oggetti rigidi.
- Prima di sollevare o spostare il monitor, spegnere l'interruttore e scollegare tutti i cavi e i cavi di alimentazione. Quando si installa il monitor, sollevarlo utilizzando il metodo appropriato. Quando si solleva o si trasporta il monitor, assicurarsi di afferrarlo dai bordi. Non sollevare mai il monitor dal supporto o dal cavo.

## Precauzioni

---

- L'utilizzo del monitor in una stanza buia, o l'utilizzo continuo per lunghi periodi di tempo, può causare affaticamento agli occhi.
- Fare una pausa di 5-10 minuti ogni ora e utilizzare il monitor in una stanza ragionevolmente luminosa.

# Pulizia e manutenzione del monitor

---

Prima di pulire il monitor, spegnere l'alimentazione e scollegare tutti i cavi e i fili.

## **Come mantenere il monitor:**

- Area del pannello LCD: non utilizzare carta velina, ecc., ma utilizzare invece un panno pulito e morbido appositamente progettato per i pannelli LCD. Si prega di pulire delicatamente il monitor. Per le macchie difficili da rimuovere, utilizzare un detergente neutro specifico per i pannelli LCD.
- Cornice del monitor: pulire con un panno morbido inumidito con un detergente delicato.

## **I sintomi elencati di seguito rappresentano condizioni normali per il monitor**

- Al primo utilizzo, lo schermo potrebbe sfarfallare a causa della natura della retroilluminazione. Se appare questo sintomo, spegnere il monitor, quindi riaccenderlo.
- A seconda della configurazione del desktop, dei colori visualizzati e della luminosità, la luminosità potrebbe apparire non uniforme.
- Diversi pixel potrebbero essere illuminati o meno.
- Se si visualizza la stessa immagine per un lungo periodo, un'immagine residua dell'immagine precedente potrebbe persistere anche dopo il passaggio a un'immagine diversa.  
In questo caso, lo schermo si riprenderà lentamente. Altrimenti, interrompere l'alimentazione per alcune ore e il problema sarà riparato.

Invece di provare a riparare voi stessi il monitor, contattate il servizio clienti o il rivenditore.

# Benvenuto

---

Grazie per aver acquistato il **Monitor LCD da 23,8 pollici JAPANNEXT**.

Il pannello installato supporta la risoluzione UHD (3840 x 2160). Si consiglia di utilizzare la risoluzione UHD per ottenere le migliori prestazioni. Se la risoluzione è inferiore a UHD, non è possibile ottenere le prestazioni originali.

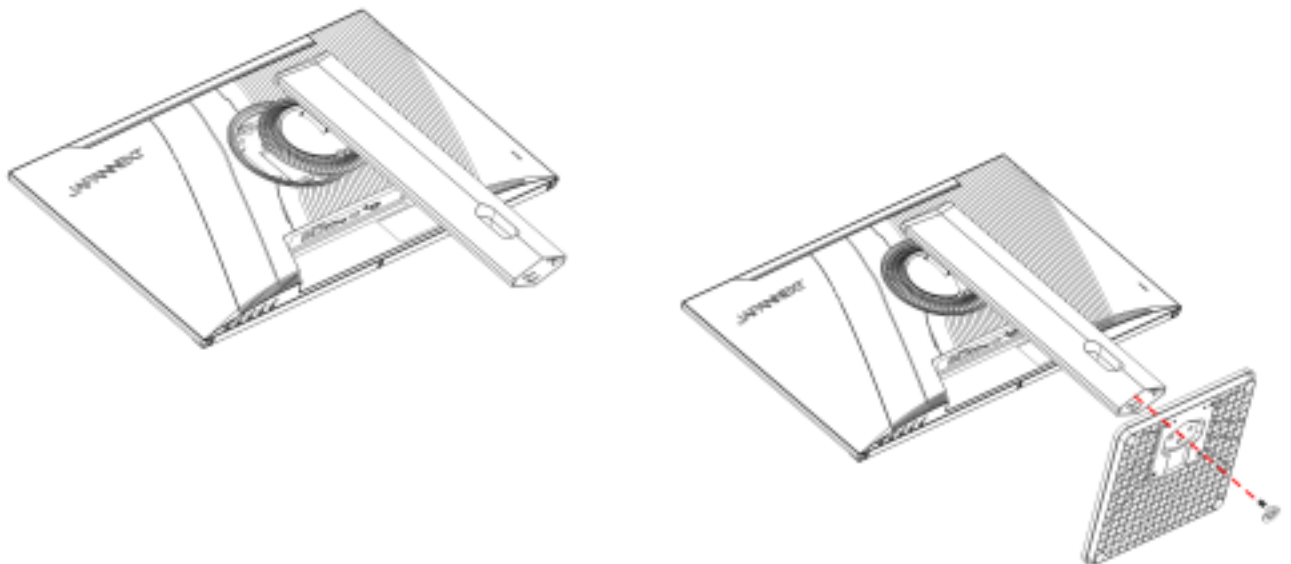
# Guida rapida

---

## Assemblaggio della base del monitor

Attenzione: Maneggiare il monitor con attenzione. Appoggiandosi sullo schermo LCD con le dita, si rischia di danneggiare il pannello. Al momento dell'installazione, vogliate non urtare la parte frontale dello schermo.

1. Stendere un panno morbido su una superficie piana e stabile e vogliate appoggiarci sopra lo schermo del dispositivo.
2. Inserire il gancio nella parte superiore del supporto nel pezzo di montaggio sul retro del monitor.
3. Aggiustalo piede e la base utilizzando le viti in dotazione.



4. Assicurarsi che il monitor e il supporto siano fissati saldamente, quindi sollevare lentamente il monitor.

\*Supporta la regolazione dell'inclinazione. Quando si utilizza il monitor con lo schermo inclinato verso di sé, fare attenzione a non ribaltarlo.

## Connessione con un computer

1. Assicurarsi che il monitor e il computer siano spenti prima di collegare il cavo.
2. Collegare il cavo di alimentazione e i cavi compatibili (HDMI, DP, Tupe-C) al monitor.

Collegare anche il cavo (HDMI, DP, Type-C) al computer.

3. Accendere il monitor e il computer.

**Attenzione** : Per lavorare in sicurezza, assicurarsi di collegare la terra prima di collegare la spina di alimentazione alla fonte di alimentazione.

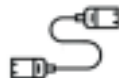
Inoltre, quando si scollega la connessione di terra, assicurarsi di scollegare la spina di alimentazione dalla presa.

**Avviso** : poiché potrebbero verificarsi problemi, non collegare contemporaneamente i cavi HDMI, Type-C e DP.

Collegarne solo uno al computer.

## Accessori

---



Manuale | Cavo di alimentazione | Cavo HDMI | Cavo di tipo C | Cavo USB B-A | Distanziatore VESA

\*L'adattatore di alimentazione e il cavo inclusi sono destinati all'uso esclusivo con questo prodotto. Non utilizzarlo per altre apparecchiature.

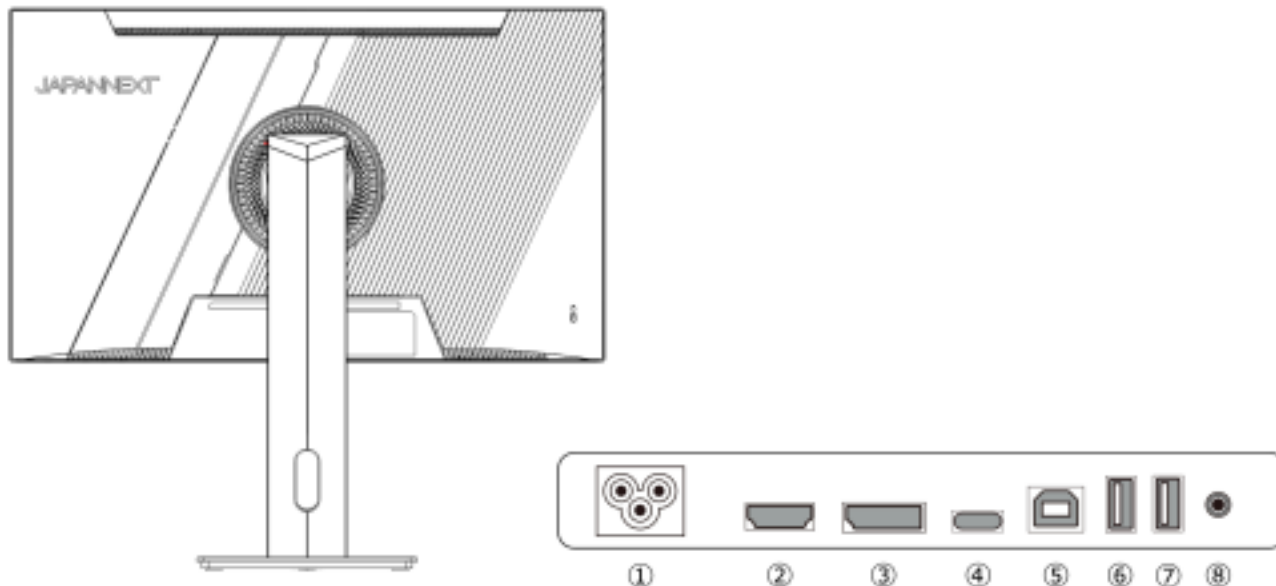
\*1 Utilizzato per assorbire le irregolarità sul retro del monitor e garantire lo spazio durante l'installazione della piastra del braccio del monitor.

Innanzitutto, collegare i 4 distanziatori al retro del monitor, quindi installare la piastra del braccio del monitor.



# Interfaccia/Connessioni

---



**1 : Presa di corrente:** Collegare l'adattatore di alimentazione prima dell'uso.

**2 : Porta HDMI :** Porta HDMI compatibile.

**3 : Porta DP :** Porta DP compatibile.

**4 : Porta di tipo C :** Porta compatibile USB di tipo C. Può essere utilizzato per alimentare dispositivi esterni (65 W).

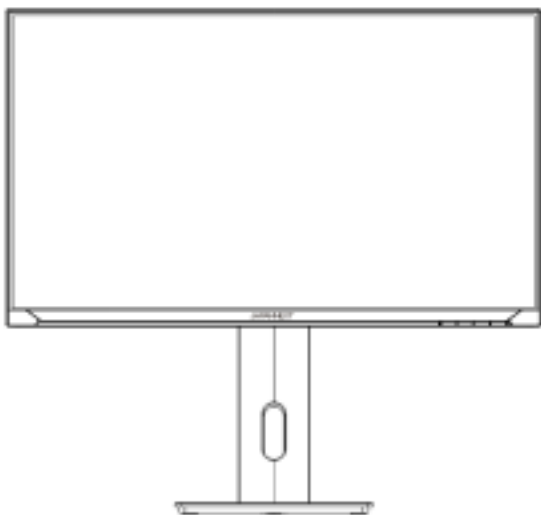
**5 : Porta USB-B :** Per connettersi a un PC con un cavo da USB-B a USB-A. È possibile collegare un mouse e una tastiera alla porta USB sul retro del monitor.

**6/7 : Porta USB :** È possibile connettere e utilizzare un mouse e una tastiera quando si utilizza un dispositivo di scambio Type-C.

**8 : Porta di uscita audio:** Possibilità di collegare cuffie o altoparlanti.

# Descrizione del pulsante di visualizzazione

---



- **Quando il menu su schermo (OSD) non è aperto**

<b>M</b>	Mostra il menu OSD
<b>▼</b>	Mostra le impostazioni del volume
<b>▲</b>	Visualizzazione del mirino (puntamento) *Premi M o E per scomparire.
<b>E</b>	Mostra la sorgente di input
<b>⏻</b>	Acceso/Spento

- **Quando viene visualizzato il menu su schermo (OSD)**

<b>M</b>	Selezionare e confermare la voce di menu
<b>▼</b>	Scendi in un menu o diminuisci il valore di una selezione
<b>▲</b>	Spostarsi verso l'alto in un menu o aumentare il valore di un elemento selezionato
<b>E</b>	Torna indietro o chiudi il menu
<b>⏻</b>	Acceso/Spento

## Menu su schermo (OSD)

Menu	Funzione	Valore di impostazione	Commento
Contrasto di luminosità	Luminosità	0-100	Regola la luminosità
	Contrasto	0-100	Contrasto
	RCD	Acceso Spento	Impostazioni del contrasto dinamico*1
	Modalità di risparmio energetico	Acceso Spento	Impostazioni di risparmio energetico
Impostazioni colore	Gamma	1,8/2,0/2,2/2,4/2,6	Seleziona il valore gamma
	Immagine della modalità	Standard/Foto/Film/Giochi/FPS/RTS	Selezionare la modalità immagine *1
	Tinta	0-100	Regola la tinta
	Saturazione	0-100	Regola la saturazione
	Luce blu bassa	0/25/50/75/100	Impostazioni di riduzione della luce blu
Impostazioni della qualità dell'immagine	Nitidezza	0/10/20/30/40/50/60/70/80/90/100	Regola la nitidezza
	Tempo di risposta	Spento/Alto/Medio/Basso	Impostazioni overdrive (OD)
	Riduzione del rumore	Spento/Alto/Medio/Basso	Impostazioni di riduzione del rumore
	Controllo dinamico della luce	Acceso Spento	Impostazioni di controllo dinamico
Impostazioni di visualizzazione	Rapporto d'aspetto	Widescreen/4:3/1:1/Auto	Seleziona proporzioni
Impostazioni audio	Muto	Acceso Spento	Impostazioni di disattivazione audio
	Volume	0-100	Regola il volume
	Sorgente audio	HDMI/Tipo C/DP	Seleziona la sorgente audio
Multifinestra	Multifinestra	Schermata, modalità Spento/PIP/PBP2	Impostazioni multi-finestra *1
	Sottoschermo a 2 ingressi	Tipo C/DP/HDMI	Imposta la sorgente della finestra 2
	Dimensione PIP	Piccolo medio grande	Imposta la dimensione del riquadro
	PIP di localizzazione	In alto a destra/in alto a sinistra/in basso a destra/in basso a sinistra	Imposta la posizione del riquadro
OSD	Lingua	francese/inglese, ecc.	Imposta la lingua dell'OSD
	Posizione orizzontale dell'OSD	0-100	Regola la posizione orizzontale dell'OSD
	Posizione OSD verticale	0-100	Regola la posizione verticale dell'OSD
	Trasparenza dell'OSD	0/20/40/60/80/100	Regola la trasparenza dell'OSD
	Impostazione dell'ora dell'OSD	5-100	Imposta l'ora di visualizzazione dell'OSD
	OSD di rotazione	Normale/90/180/270	Ruota l'OSD

# Disfunzione

Sintomi	Punto di controllo
<b>Il LED di alimentazione non si accende</b>	<ul style="list-style-type: none"> <li>• Il dispositivo si accende premendo il pulsante di accensione?</li> <li>• Assicurarsi che il cavo di alimentazione sia collegato saldamente al monitor e alla presa.</li> </ul>
<b>Non viene visualizzata alcuna immagine anche se l'indicatore di alimentazione è acceso</b>	<ul style="list-style-type: none"> <li>• È attivo il salvaschermo vuoto? Muovi il mouse o la tastiera</li> <li>• Assicurati che la luminosità e il contrasto non siano impostati al minimo.</li> <li>• Assicurati che il cavo del segnale sia collegato correttamente al monitor e al computer.</li> <li>• Controllare se i pin del cavo segnale sono piegati o se il cavo è danneggiato.</li> <li>• Il tuo computer è acceso? Se hai un altro monitor, prova a collegarlo per vedere se il computer funziona correttamente.</li> <li>• La temporizzazione del segnale del computer corrisponde alle specifiche del monitor?</li> </ul>
<b>L'immagine è distorta o appaiono increspature nell'immagine.</b>	<ul style="list-style-type: none"> <li>• Assicurati che il cavo del segnale sia ben collegato al monitor e al computer.</li> <li>• Tenere i dispositivi elettrici che potrebbero causare interferenze elettriche lontano dal monitor.</li> <li>• La pressione sanguigna è normale? → Non utilizzare il cablaggio dei piedi del monitor.</li> <li>• La temporizzazione del segnale del computer corrisponde alle specifiche del monitor?</li> </ul>
<b>La posizione dell'immagine è decentrata. La dimensione dell'immagine non è corretta</b>	<ul style="list-style-type: none"> <li>• La risoluzione del tuo computer è corretta?</li> <li>• La temporizzazione del segnale del computer corrisponde alle specifiche del monitor?</li> </ul>
<b>Lo schermo è troppo luminoso/troppo scuro</b>	<ul style="list-style-type: none"> <li>• Schermo (OSD): Regola le impostazioni di luminosità e contrasto dal menu.</li> </ul>
<b>L'immagine è sfocata o poco chiara</b>	<ul style="list-style-type: none"> <li>• Imposta la risoluzione dello schermo del tuo PC sullo stesso valore della risoluzione nativa consigliata per il monitor.</li> <li>• La temporizzazione del segnale del computer corrisponde alle specifiche del monitor?</li> <li>• Controllare se i pin del cavo segnale sono piegati o se il cavo è danneggiato.</li> </ul>
<b>Il colore dell'immagine non è corretto</b>	<ul style="list-style-type: none"> <li>• Controllare se i pin del cavo segnale sono piegati o se il cavo è danneggiato.</li> <li>• Schermo (OSD): Si prega di regolare le impostazioni del colore rosso/blu/verde nel menù (temperatura del colore).</li> <li>• Schermo (OSD): Si prega di ripristinare le impostazioni dal menu.</li> <li>• La temporizzazione del segnale del computer corrisponde alle specifiche del monitor?</li> </ul>
<b>Impossibile visualizzare UHD</b>	<ul style="list-style-type: none"> <li>• Questo prodotto supporta risoluzioni fino a 3840x2160 (UHD), inclusi HDMI, DP e Type-C. Tuttavia, alcune schede grafiche potrebbero non supportare la risoluzione 3840 x 2160. Verifica con il tuo distributore o produttore locale le limitazioni hardware del tuo computer.</li> </ul>
<b>Rumore anomalo dell'immagine</b>	<ul style="list-style-type: none"> <li>• I cavi sono collegati correttamente?</li> </ul>

# Assistenza clienti JAPANNEXT



**TEL: 09 70 70 80 90**

Orari: dalle 9:00 alle 17:00 (chiuso sabato, domenica e festivi)

## **Modulo di Contatto**

<https://japannext.it/pages/contact>

Puoi accedere facilmente al modulo di domanda scansionando il codice QR.



JAPANNEXT Co., Ltd. Dipartimento CS

Chiba-Ken Isumi-Shi Namegawa 506-5